

CAPTRON

CANEO

Originalbetriebsanleitung



 **IO-Link**

series41 Solid

Inhaltsverzeichnis

Sicherheit.....	3
Allgemeine Sicherheit.....	3
Personalqualifikation.....	3
Bestimmungsgemäße Verwendung.....	3
Vernünftigerweise vorhersehbare Fehlanwendung.....	3
Verwendete Hinweise und Symbole.....	4
Allgemeine Beschreibung.....	5
Technische Daten.....	6
Maßzeichnung.....	7
Bohrbild.....	8
Anschlussplan.....	9
Anschlussmöglichkeiten.....	10
Montage.....	11
Bedienung.....	12
Wartungstätigkeiten.....	12
Demontage.....	13
Entsorgung.....	13
Impressum.....	14

Sicherheit

Allgemeine Sicherheit

Alle Arbeiten an elektrischen Anlagen oder Betriebsmitteln dürfen nur von einer speziellen Elektrofachkraft gemäß den geltenden elektrotechnischen Regeln vorgenommen werden.

Die Sicherheit des Systems in dem der SENSORTaster integriert wird liegt in der Verantwortung des Betreibers.

Personalqualifikation

Eine Elektrofachkraft ist eine Person, mit geeigneter fachlicher Ausbildung, Kenntnissen und Erfahrungen sowie die Kenntnis von einschlägigen Normen, die die ihr übertragenen Arbeiten entsprechend beurteilen und mögliche Gefahren erkennen kann.

Bestimmungsgemäße Verwendung

Die series41 ist für viele Einsatzmöglichkeiten geeignet. Mit dem LED Aussenring können unterschiedliche Betriebszustände angezeigt werden. Die optionale vierstelligen Sieben-Segment-Anzeige kann Zahlen von 1 - 9999 und im eingeschränkten Umfang Buchstabenkombinationen anzeigen. Die series41 ist für den Einsatz gemäß den hier aufgeführten Punkten, den Werten aus dem Kapitel Technische Daten und den Werten aus der Artikelbeschreibung bestimmt.

- Nur an eine energiebegrenzte Quelle gemäß IEC 61010 oder an ein NEC Class2 Netzteil anschließen.
- Quellenstrom < 4 A bei maximaler Betriebsspannung.

Vernünftigerweise vorhersehbare Fehlanwendung

Eine andere als unter dem Kapitel [Bestimmungsgemäße Verwendung](#) festgelegte oder über diese hinausgehende Benutzung gilt als nicht bestimmungsgemäß.

Der SENSORTaster ist nicht geeignet für:

- den Einsatz im explosionsgefährdeten Bereich.
- den Einsatz als Sicherheitsbauteil nach Richtlinie 2006/42/EG

Verwendete Hinweise und Symbole

Warnhinweise für Personenschäden / Sachschäden sind nach dem "SAFE"-Prinzip gestaltet. Das bedeutet, sie enthalten Angaben zu Art und Quelle der Gefahr, zu möglichen Folgen sowie zur Vermeidung und Abwendung der Gefahr. Bei den Sicherheitshinweisen gelten folgende Gefahreneinstufungen:



GEFAHR

Gefahr kennzeichnet eine gefährliche Situation, Nichtbeachtung führt zu Tod oder schweren Verletzungen. Das vor dem Warnhinweis stehende Symbol stellt die Art und Quelle der Gefahr grafisch da.



WARNUNG

Warnung kennzeichnet eine gefährliche Situation, Nichtbeachtung kann zu Tod oder schweren Verletzungen führen. Das vor dem Warnhinweis stehende Symbol stellt die Art und Quelle der Gefahr grafisch da.



VORSICHT

Vorsicht kennzeichnet eine gefährliche Situation, Nichtbeachtung kann zu Verletzungen führen. Das vor dem Warnhinweis stehende Symbol stellt die Art und Quelle der Gefahr grafisch da.

HINWEIS

Hinweis kennzeichnet eine Situation, Nichtbeachtung kann zu Materialschäden führen und die Funktion des Produkts beeinträchtigen.

TIPP

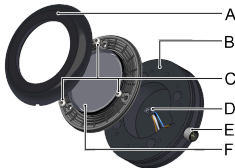
Tipps gibt zusätzliche und nützliche Hinweise im Umgang mit dem Produkt.

Symbol	Bedeutung
▶	Vermeidung und Abwendung der Gefahr im Warnhinweis
►	Handlungsanweisung Alle Handlungsanweisungen eines Handlungsvorganges werden immer in chronologischer Reihenfolge aufgeführt.
▪	Aufzählung


Allgemeine Beschreibung

Der ausgelieferte SENSORtaster kann über Optionen verfügen, die von der Darstellung in dieser Anleitung abweichen. Dies hat keinen Einfluss auf die Funktion. Der SENSORtaster ist zum Anzeigen der Betriebszustände mit mehreren RGB-LEDs ausgestattet. Die RGB-LEDs werden je nach Konfiguration unterschiedlich angesteuert.

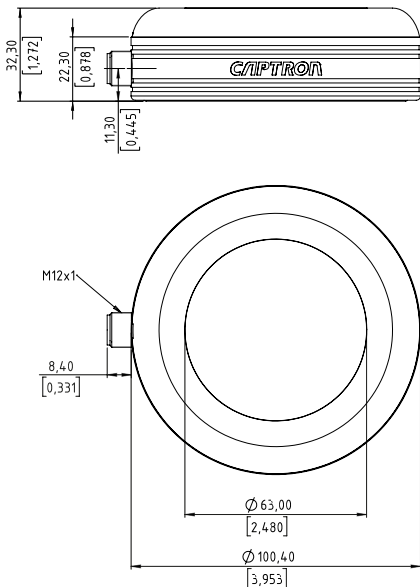
A	Abdeckfarbring
B	Aufnahmehalter AH10 mit O-Ring
C	Schrauben M 4 x 6 mm
D	Stecker
E	Anschluss M12
F	Befestigungsflansch mit Sensorelement



Technische Daten

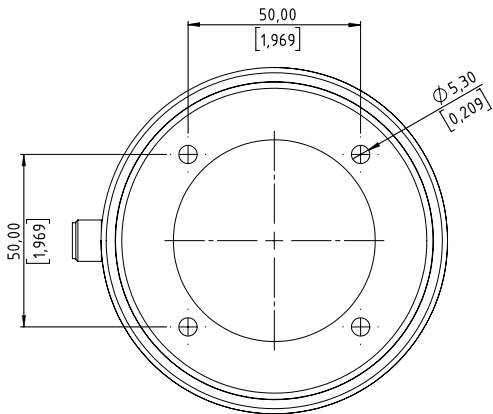
series41	
Betriebsspannung	 DC 24 V (19,2...28,8 V)
Laststrom	Max. 200 mA
Verpolungsschutz	Schutz aller Leitungen
Kurzschlussschutz	Kurzschluss- und überlastsicher
Spannungsabfall	Max. 2,5 V bei 200 mA Laststrom
Stromaufnahme bei 24 V	Max. 90 mA
Betriebstemperatur	-25°C (-13°F)...+50°C (122°F)
Schutzart IP	Frontseite IP69K maximale Unebenheit der Montagefläche < 0,2 mm
Schutzart IK	IK08
Kommunikationsschnittstelle	IO-Link Spezifikation V1.1
Messprinzip	Kapazitiv
Betätigungsart	Berührung
Betätigungskraft	Keine Betätigungskraft notwendig
Maximale Höhenlage	3000 m über Normal Null
Relative Luftfeuchtigkeit	maximal 95%, nicht kondensierend

Maßzeichnung



In den Zeichnungen werden metrische und imperiale Maßangaben verwendet. Die imperialen Maßangaben sind mit [] gekennzeichnet.

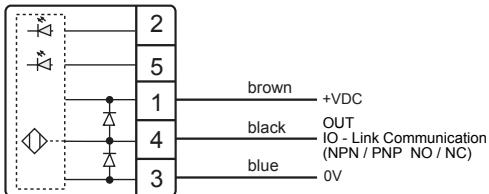
Bohrbild



In den Zeichnungen werden metrische und imperiale Maßangaben verwendet. Die imperialen Maßangaben sind mit [] gekennzeichnet.

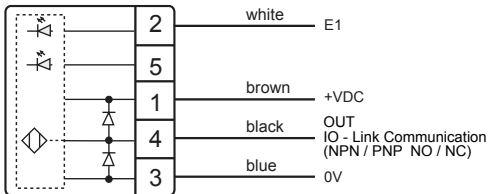
Anschlussplan

3-polig



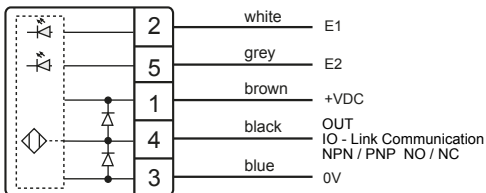
Um welche Konfiguration es sich handelt ist der Artikelbeschreibung zu entnehmen.

4-polig



Um welche Konfiguration es sich handelt ist der Artikelbeschreibung zu entnehmen.

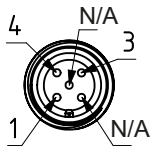
5-polig



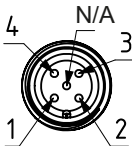
Um welche Konfiguration es sich handelt ist der Artikelbeschreibung zu entnehmen.

Anschlussmöglichkeiten

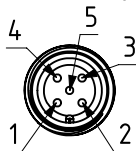
Stecker M12, 3-polig



Stecker M12, 4-polig



Stecker M12, 5-polig



Montage



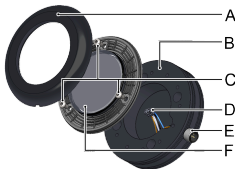
WARNUNG

Unsachgemäße Arbeiten an elektrischen Anlagen!

Durch Stromschlag können Menschen tödlich oder lebensgefährlich verletzt werden.

- ▶ Vor Arbeiten an elektrischen Anlagen, diese spannungslos Schalten und gegen Wiedereinschalten sichern.
- ▶ Arbeiten an elektrischen Anlagen nur von qualifiziertem Personal durchführen lassen.
- ▶ Entsprechende persönliche Schutzausrüstung tragen.

Voraussetzungen:
Montagefläche ist eben und sauber (Maximale Unebenheit der Montagefläche 0,2 mm).



- ▶ Anlage spannungslos Schalten und gegen Wiedereinschalten sichern.
- ▶ Die gewünschte Position des SENSORTasters festlegen und die Löcher für die Befestigungsschrauben nach Bohrbild markieren.
Der Schraubenkopf darf maximal einen Durchmesser von 9,5 mm haben.
- ▶ Den Durchmesser passend zur Montagefläche und Schraubenart wählen.
- ▶ Aufnahmehalter (B) mit vier Schrauben befestigen.
- ▶ Befestigungsflansch mit Sensorelement (F) und den Stecker (D) miteinander verbinden.

- ▶ Befestigungsflansch mit Sensorelement (F) ausrichten und mit den mitgelieferten Schrauben mit maximal 1,5 Nm festschrauben.
- ▶ Abdeckfarbring (A) mit Nut nach unten aufsetzen und nah an der Tasterfläche andrücken.
- ▶ SENSORTaster am M12 Anschluss (E) anschließen.

Bedienung

Die series41 wird durch Berühren der Tastfläche betätigt.

Wartungstätigkeiten

Nachfolgende Wartungstätigkeiten in den festgelegten Intervallen durchführen.

Wartungstätigkeit	bei Bedarf	jährlich
Tasterfläche reinigen	X	
Kabel auf Unversehrtheit und festen Sitz prüfen		X
Schraubverbindungen auf festen Sitz prüfen		X

HINWEIS

In Reinigungsmitteln enthaltene Lösungsmittel können den Kunststoff des Tasters angreifen!

- ▶ Oberfläche vom Taster mit einem Neutralreiniger oder einem feuchten Mikrofasertuch reinigen.

Demontage



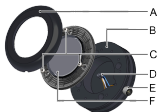
WARNUNG

Unsachgemäße Arbeiten an elektrischen Anlagen!

Durch Stromschlag können Menschen tödlich oder lebensgefährlich verletzt werden.

- ▶ Vor Arbeiten an elektrischen Anlagen, diese spannungslos Schalten und gegen Wiedereinschalten sichern.
- ▶ Arbeiten an elektrischen Anlagen nur von qualifiziertem Personal durchführen lassen.
- ▶ Entsprechende persönliche Schutzausrüstung tragen.

- ▶ Anlage spannungslos Schalten und gegen Wiedereinschalten sichern.
- ▶ Den M12 Stecker demontieren.
- ▶ Schlitzschraubendreher in die Nut am Abdeckfarbring (A) stecken und den Abdeckfarbring mit dem Schraubendreher durch Hebelwirkung entfernen.
- ▶ Schraubverbindungen (C) demontieren und den elektrischen Anschluss (D) trennen.
- ▶ Aufnahmehalters (B) demontieren.



Entsorgung

Elektrotechnische und elektronische Komponenten unterschiedlicher Art sind sortiert dem Recyclingprozess zuzuführen. Dabei sind ohne Einschränkung alle anwendbaren staatlichen, bundesstaatlichen und örtlichen Gesetze und Vorschriften einzuhalten.

Impressum

Die Betriebsanleitung wurde geschrieben und veröffentlicht von

CAPTRON Electronic GmbH

Johann-G.-Gutenberg-Straße 7

82140 Olching – Deutschland

Tel.: +49 (0) 8142 - 44 88 - 160

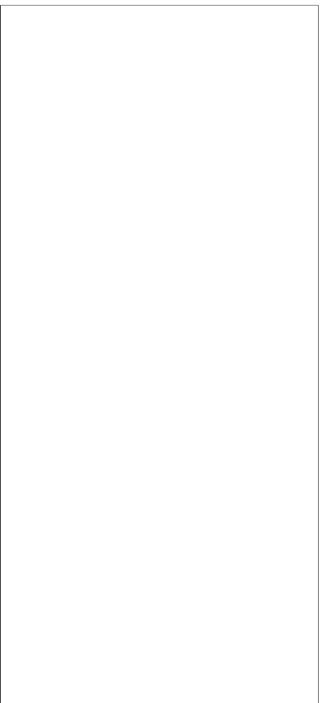
sales@captron.com

www.captron.com

Copyright 2020

CANEO series41 Solid 1.4

Artikelbeschreibung / Product description

A large, empty rectangular box with a thin black border, intended for entering the product description. The box is oriented vertically on the page.