

# INSPEKTIONSBERICHT

## Brandschutztechnische Bewertung gemäß

**EN 45545-2**

**SENSORtaster**

**CHT4 series**

Berichtsnummer: CO 88361T, Berichtsdatum: 10.05.2016

Revision: 1.0, Seiten: 10

### **Auftraggeber:**

CAPTRON Electronic GmbH  
Johann-G.-Gutenberg-Str. 7  
D-82140 Olching

Auftragsdatum: 04.01.2016

Auftragsnummer.: 717510468

### **Inspektor:**

Sven Ehrenberg

Phone: +49 (89) 5791-3309, Fax: -2933

Mail: [Sven.Ehrenberg@tuev-sued.de](mailto:Sven.Ehrenberg@tuev-sued.de)

### **Inspektionsstelle Schienenfahrzeuge:**

TÜV SÜD Rail GmbH

Barthstr. 16

D - 80339 Munich

<b>Inhalt</b>	<b>Seite</b>
1. Grundlagen .....	3
1.1. Normen.....	3
1.2. Abkürzungen .....	3
2. Gegenstand der Inspektion.....	4
2.1. Beschreibung .....	4
2.2. Einbausituation .....	4
3. Konformitätsbewertung gemäß EN 45545 .....	5
3.1. Klassifikation EN 45545-1 .....	5
3.2. Bewertung gemäß EN 45545-2 .....	5
3.2.1. Anforderungen.....	5
3.2.2. Materialbewertung .....	7
4. Brandrisikobewertung .....	8
5. Ergebnis.....	9
6. Dokumente .....	9

## Änderungsübersicht

Version	Zustand	Datum	Autor	Geänderte Abschnitte	Änderungsgrund
1.0	Final	10.05.2016	Sven Ehrenberg	alle	Erstellung

# 1. Grundlagen

## 1.1. Normen

Das vorliegende Dokument bewertet die SENSORtaster, CHT4 series, bestehend aus Sensoreinheit, Dichtungen und Abdeckfarbring in Bezug auf die Erfüllung der brandschutzspezifischen Anforderungen gemäß den folgenden anerkannten Regeln der Technik:

Nr.	Norm	Ausgabe- datum	Titel
[R01]	EN 45545-1	2013	Bahnanwendungen – Brandschutz in Schienenfahrzeugen – Teil 1: Allgemeine Regeln
[R02]	EN 45545-2	2013	Bahnanwendungen – Brandschutz in Schienenfahrzeugen – Teil 2: Anforderungen an das Brandverhalten von Materialien und Komponenten

**Tabelle 1: Normen**

## 1.2. Abkürzungen

Abkürzung	Definition
HL	Hazard Level
PCB	Printed circuit board / Leiterplatte
N/A	Not Applicable / nicht anwendbar
min.	Minimum
max.	Maximum

**Tabelle 2: Abkürzungen**

## 2. Gegenstand der Inspektion

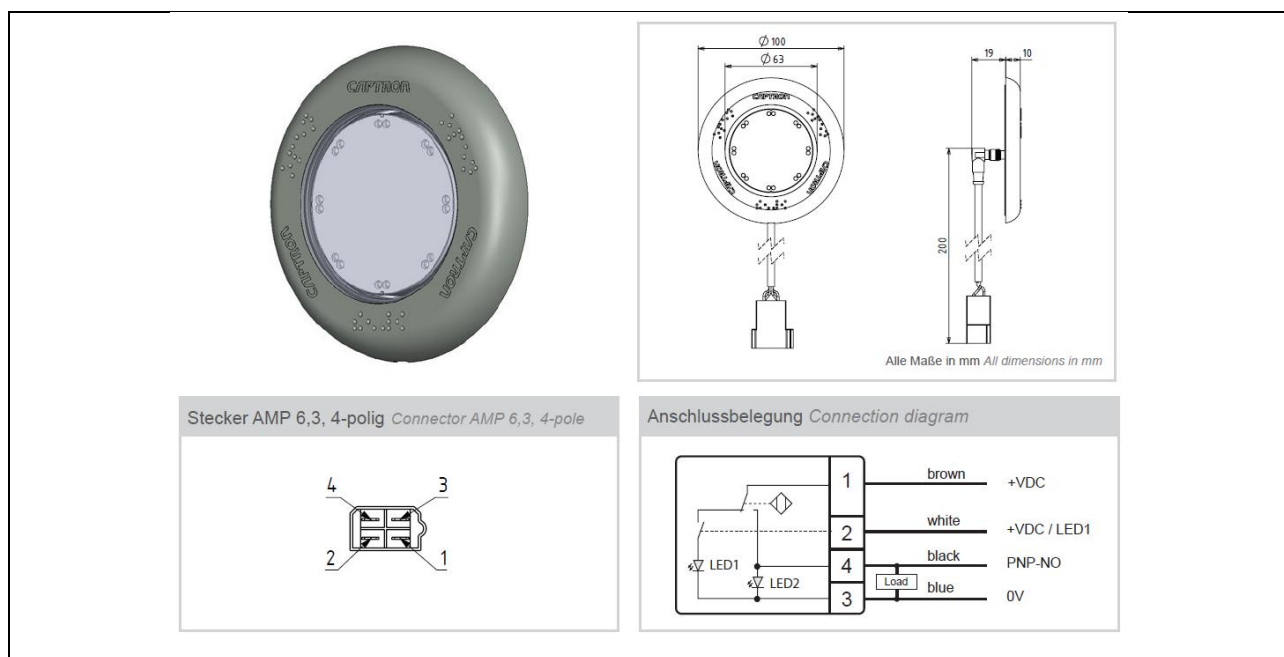
### 2.1. Beschreibung

Die SENSORtaster, CHT4 series wurden für die Anwendung in Schienenfahrzeugen entwickelt. Nachfolgend aufgeführte Komponenten beinhaltet die brandschutztechnische Bewertung:

- Sensoreinheit CHT4 series
- Befestigungsflansch
- Abdeckfarbring
- Dichtungen

Der Befestigungsflansch, der Abdeckfarbring und die Dichtungen sind aus Kunststoff. Das Innere der Geräte (Sensoreinheit) besteht aus Leiterplatten mit elektronischen Komponenten, die in einem Kunststoffbecher vergossen sind.

**Abbildung 1: SENSORtaster, CHT4 series – Quelle: Captron**



#### Elektrische Daten:

- Nennspannung: 24 VDC
- Leistungsaufnahme: 30 mA
- Max. Fehlerleistung: 0,72 W

### 2.2. Einbausituation

Die SENSORtaster, CHT4 series sind für den Einsatz im Passagierbereich bestimmt. Somit sind die Taster den Passagieren zugänglich.

### 3. Konformitätsbewertung gemäß EN 45545

#### 3.1. Klassifikation EN 45545-1

Die SENSORtaster, CHT4 series sollen in Fahrzeugen aller Bauartklassen sowie für den Betrieb entsprechend Betriebsklassen 1 bis 4 zum Einsatz kommen.

Die Schutzziele werden in einem risikoorientierten Ansatz übereinstimmend mit EN 45545-1, Abschnitt 4.2 "Brandentstehung durch zufällige Entzündung oder Brandstiftung" und Abschnitt 4.3 "Brandentstehung durch technische Defekte" bewertet.

Der Abschnitt 4.2 untersucht typische Zündmodelle, die Zeitungen, Streichhölzer, Zigaretten und Feuerzeuge beinhalten. Diese werden für alle Orte berücksichtigt, die Fahrgästen und Personal frei zugänglich sind betrachtet (Zündmodelle 1 und 2 des Anhangs A, EN 45545-1).

Der Abschnitt 4.3 untersucht Zündmodelle vergleichbar mit elektrischen Lichtbögen oder Überhitzungen und die Auswirkung von Feuer durch möglicherweise vorhandener entflammbarer Gase und Flüssigkeiten (Zündmodelle 3 und 4 des Anhangs A, EN 45545-1).

Gemäß Abschnitt 4.4 werden größere Zündmodelle untersucht (Zündmodelle 5 des Anhangs A, EN 45545-1).

#### 3.2. Bewertung gemäß EN 45545-2

##### 3.2.1. Anforderungen

Aufgrund der Klassifizierung gemäß EN 45545-1 müssen die Materialien / Komponenten Hazard Level 3 (HL3) erfüllen. Die Komponenten sind als elektrotechnische Geräte im Sinne der EN 45545-2 anzusehen. Die Anforderungssätze sind allgemein im Abschnitt 4.4 „Gelistete Produkte“ gelistet. Die anwendbaren Anforderungen sind die folgenden:

Nr.	Name	Beschreibung	Anforderung
EL9	Leiterplatten	Leiterplatten ohne jegliche Bestückung	R25 EN 60695-2-11 Glühdrahttest 850 °C oder R24 ISO 4589-2:OI min. 32%
EL10	Kleine elektrotechnische Komponenten	Jegliche elektrotechnische Ausrüstung, inklusive Berührungsschutz oder Ähnlichem.	R26 EN 60695-11-10 min. V0

**Tabelle 3: Anforderungssätze**

Anschlusskabel der Fahrzeugverdrahtung sind nicht Gegenstand dieser Bewertung.

Zusätzlich zu den Anforderungen an gelistete Produkte sind die Gruppierungsregeln für Komponenten mit geringer brennbarer Masse und / oder Oberfläche gemäß Abschnitt 4.3. anwendbar:

- Für Komponenten mit einer Masse von < 10 g die keine anderen nicht-klassifizierten Komponenten berühren gibt es keine Anforderungen. (EN 45545-2 Abschnitt 4.3.1)

Nr.	Abschnitt	Anforderung	Bemerkung
1-1	4.3.2. Gruppierungsregel 1 Produkte ohne Anforderungen	< 100 g für gruppierte Produkte im Innenbereich	Keine Anforderungen
1-2		< 400 g für gruppierte Produkte im Innenbereich	Keine Anforderungen

**Tabelle 4: Gruppierungsregel 1**

Nr.	Abschnitt	Anforderung	Bemerkung
2-1	4.3.3. Gruppierungsregel 2 Produkte mit Nachweis R24	< 500 g für gruppierte Produkte im Innenbereich mit Nachweis R24	Nachweis R24 Sauerstoffindex
2-2		< 2000 g für gruppierte Produkte im Innenbereich mit Nachweis R24	Nachweis R24 Sauerstoffindex

**Tabelle 5: Gruppierungsregel 2**

Folgende allgemeine Regeln sind anwendbar:

Abschnitt	Anforderung	Bemerkung
4.2. a) Allgemein	Komponenten, die die höchsten Anforderungen an das Brandverhalten erfüllen und daher keine weiteren Prüfungen erfordern, sind:  - als A1 klassifizierte Komponenten nach EN 13501-1;  - alle in der Kommissionsentscheidung 96/603/EG geänderte Fassung	Betrifft alle Metalle, Keramik, Glas
4.2. n)	wenn gelistete Komponenten in einer Anwendung verwendet werden, die unterhalb der Grenzwerte für die Masse und Fläche liegen, die in 4.3 festgelegt sind, können sie als nicht-gelistete Komponenten behandelt werden.	Hier zutreffend
4.7 Aufgrund ihrer funktionellen Notwendigkeit zuzulassende Komponenten	Wenn nachgewiesen werden kann, dass eine der oben spezifizierten Anforderungen mit für ihren Einsatzzweck geeigneten Werkstoffen nicht realisiert werden kann, können vorhandene handelsübliche Komponenten solange verwendet werden, bis eine und sofern keine geeignete Komponente entwickelt wurde. Es darf keine Anforderung geben, dass erst nach dem Vertragsdatum verfügbare Komponenten berücksichtigt werden müssen.	Für elektronische Komponenten auf Leiterplatten zutreffend
4.5 Nicht gelistete Komponenten	Alle Komponenten, die nicht in Tabelle 2 aufgeführt sind, müssen als nicht-gelistete Komponenten betrachtet werden oder müssen wie in der Gruppierungsregel nach 4.3 festgelegt betrachtet werden.  Die Anforderungen für nicht-gelistete Komponenten sind folgende > 0.2m <sup>2</sup> R1 ≤ 0.2m <sup>2</sup> R7	---

**Tabelle 6: allgemeine Anforderungen EN 45545-2**

### 3.2.2. Materialbewertung

In den Materialtabellen D1 sind alle verwendeten Materialien mit Gewichtsangaben aufgeführt. Alle anderen brennbaren Materialien können gruppiert werden oder haben eine brennbare Masse von weniger als 10g und müssen demnach nicht gesondert nachgewiesen werden.

Pos.	Bezeichnung	Gewicht (ca.)	UL 94	UL Nr.:
1	Schaumdichtung	0,8 g	---	---
2	Befestigungsflansch BF4-95	15 g	<b>V-0</b>	<b>E41613</b>
3	O-Ring 86x2	1 g	---	---
4	O-Ring 54x2	0,6 g	---	---
5	Sensoreinheit CHT4	40.1 g		
6	Abdeckfarbring AR4-2	15 g	<b>V-0</b>	<b>E41613</b>
7	<b>Gesamtgewicht</b>	<b>72,5 g</b>		

**Tabelle 7: Materialien CHT4 series**

Pos.	Bezeichnung	Gewicht (ca.)	UL 94	UL Nr.:
5.1	CHT4-Becher	9 g	<b>V-2/HB</b>	<b>E41613</b>
5.2	Elektrode	8,5 g	<b>V-0</b>	<b>E322892</b>
5.3	Vergussmasse transparent	5 g	---	---
5.4	Hauptplatine	8 g	<b>V-0</b>	<b>E322892</b>
5.5	M8-Stecker	1,6 g	---	---
5.6	Vergussmasse schwarz	7 g	<b>(HB)</b>	---
5.7	Bestückung	1 g	---	---

**Tabelle 8: Materialien Sensoreinheit CHT4 series**

#### Materialien nach EL10:

Gemäß Anforderung EL10 haben 2 Materialien mit einem Gewicht von 30 g den Nachweis R26 (V-0).

### **Gruppierte Materialien gemäß Gruppierungsregel 1 ohne Anforderungen:**

Gelistete Materialien dürfen gemäß 4.2 n) auch als nicht gelistete Materialien betrachtet werden, wenn diese unterhalb der Grenzwerte für die Masse und Fläche liegen, die in Kapitel 4.3 der EN 45545-2 festgelegt.

Die Leiterplatten haben ein Gesamtgewicht von 16,5 g. Die übrigen nicht nachgewiesenen Materialien haben ein Gewicht von 26 g.

Somit ergibt sich eine Masse von  $16,5\text{g} + 26\text{g} < 100\text{g}$ . Diese Gruppe darf ohne Anforderungen eingesetzt werden.

### **Materialien nach 4.7:**

- Bauelemente auf den Leiterplatten  
Die Erfüllung der grundlegenden Anforderungen aus Kap. 4.1 der EN 45545-2 werden in Abschnitt 4 aufgezeigt.

Bei der Installation der Taster in Schienenfahrzeugen sind die Abstandsregeln gemäß den Gruppierungsregeln zu beachten.

Die SENSORtaster, CHT4 series mit ihren brennbaren Materialien erfüllen die Materialanforderungen gemäß EN 45545-2 für HL 3.

## **4. Brandrisikobewertung**

### **A) Brandentwicklung ausgehend von den Komponenten - Werkstofftechnische und Fehlerfallbetrachtungen zur Zündquelle:**

Brandereignisse in elektrotechnischen Baugruppen sind nicht auszuschließen. Durch die geringe Menge an brennbarer Masse und die geringe elektrische Leistung ist eine Ausbreitung eines Brandes äußerst unwahrscheinlich. Die maximale Fehlerleistung ist auf 0,72 W begrenzt. Daher ist im Fehlerfall eine Entzündung äußerst unwahrscheinlich.

### **B) Brandeinbeziehung der Komponenten durch externen/benachbarten Brandfall – werkstofftechnische und konstruktive Betrachtungen:**

Die brennbare Masse und Fläche ist sehr gering. Daher und aufgrund der nachgewiesenen Brandeigenschaften ist eine Förderung der Brandausbreitung stark begrenzt.



## 5. Ergebnis

Die Bewertung hat ergeben, dass die SENSORtaster, CHT4 series die Anforderungen der gelisteten anerkannter Regeln der Technik unter Berücksichtigung der Installationsvorgaben erfüllt:

- EN 45545-2 Hazard Level HL1 bis HL3

Für regulären Einsatz ist die erforderliche Sicherheit für Personen gewährleistet. Die Installationsbedingungen und Vorgaben des Herstellers müssen bei der Integration beachtet werden.

Die Bewertung wurde auf Grundlage der vom Kunden zur Verfügung gestellten Unterlagen (siehe Dokumentenliste) durchgeführt.

Dieser Inspektionsbericht wurde unter der angegebenen Akkreditierung verfasst.

TÜV SÜD Rail GmbH  
Berlin, 10.05.2016



Dr. Jürgen Heyn  
Lead Inspektor Brandschutz



Sven Ehrenberg  
Senior Inspektor Brandschutz

## 6. Dokumente

Nr.	Dokument	Dokumenten-Nr.	Autor	Rev.	Datum
D1	Materialliste	---	Captron	---	16.12.2015
D2	Datenblatt CHT4	---	Captron	---	05.03.2015

**Tabelle 9: Dokumente**