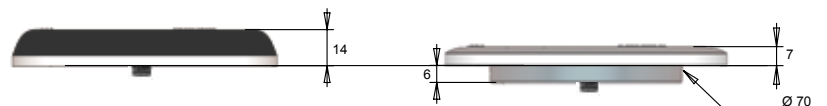
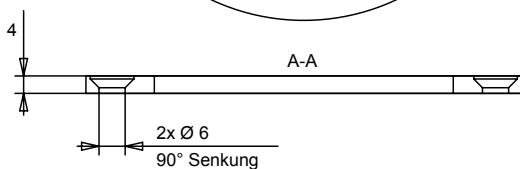
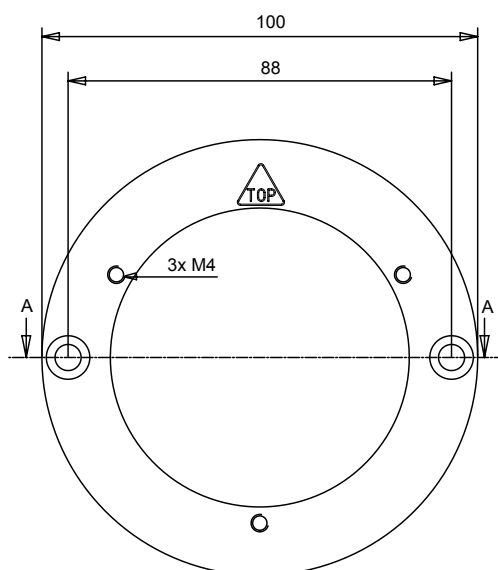




- Bestellbezeichnung: **AH4-1X9/CPM04**  
part-no

Material: Aluminium-eloxiert, Option: Edelstahl  
material: aluminum-anodized, option: stainless steel

- Anwendungen und Details:  
applications and details:



mit CHT4  
with CHT4

mit CHT9  
with CHT9

