



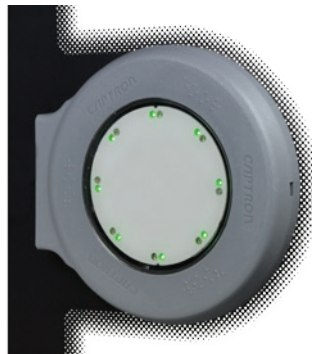
## CHT51 MONTAGE HINTER GLAS

### CHT51 MOUNTING BEHIND GLASS

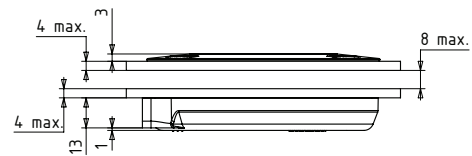
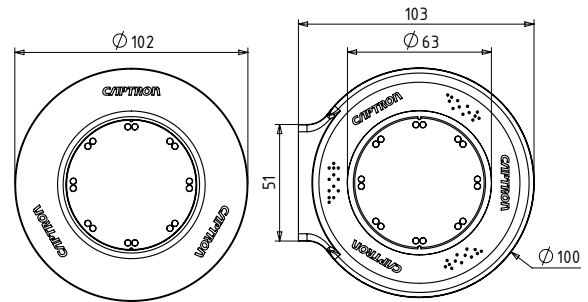
#### CHT51-1 (Standard) CHT51-1 (Standard)



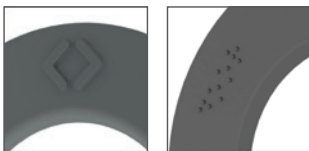
Außen  
Outside



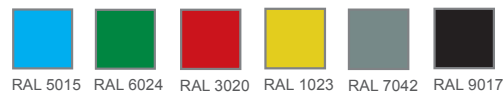
Innen  
Inside



Beispiele für mögliche  
erhabene Piktogramme  
*Examples of possible  
tactile pictograms*



Farbvarianten  
*Available colours*



(Weitere Farben auf Anfrage möglich)  
*(Other colours available on request)*

Winkelvarianten  
*Available angles*

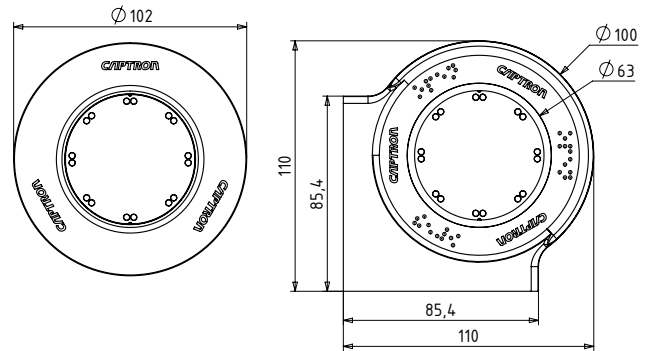


CHT51-6 (Eckmontage)  
CHT51-6 (Corner mounting)

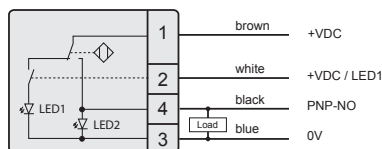


Außen  
Outside

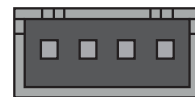
Innen  
Inside



Anschlussbelegung P (semi-automatic)  
Connection diagram P



Stecker JST  
Connector JST



1 3 4 2

Technische Daten bei 24 V und 20 °C Technical data at 24 V and 20 °C

Betriebsspannung <i>Supply voltage</i>	DC 24 V (16,8...32 V) / Option: DC 110 V (77...144 V)
Laststrom <i>Load current</i>	Max. 400 mA
Ausgang <i>Output</i>	PNP-NO
Ausgangsimpuls <i>Output signal</i>	Max. 1,2 sek. <i>Max. 1,2 sec.</i>
LED 1	16 grüne LEDs <i>16 green LEDs</i>
LED 2	16 rote LEDs <i>16 red LEDs</i>
Verpolungsschutz <i>Reverse polarity protection</i>	Schutz aller Leitungen <i>Protection of all lines</i>
Kurzschlusschutz <i>Short-circuit protection</i>	Kurzschluss- und überlastsicher <i>Short-circuit and overload protection</i>
Spannungsabfall <i>Voltage drop</i>	Max. 3 V bei 400 mA <i>Max. 3V at 400 mA</i>
Stromaufnahme <i>Current consumption</i>	Max. 30 mA bei 24 V <i>Max. 30 mA at 24 V</i>
Betriebstemperatur <i>Operating temperature</i>	-30...+80 °C
Schutzgrad IP <i>Degree of protection</i>	Front- und Rückseite IP69K, Stecker IP20 <i>Front- and backside IP69K, connector IP20</i>
Betätigungsart <i>Type of operation</i>	Kapazitiv <i>Capacitive</i>
Betätigungskraft <i>Operation force</i>	Keine Betätigungskraft notwendig <i>No operation force required</i>
Anschluss <i>Connection</i>	Stecker JST <i>Connector JST</i>