

# GAMVED

CAPTRON

series10

the revolution in HMI technologies



DE



## BRINGEN SIE IHRE FERTIGUNG AUF DAS NÄCHSTE LEVEL

Die Produktion heute ist schnelllebig und lässt keine Zeit für Fehler: Hersteller müssen dafür sorgen, dass sich Ausfallraten von Maschinen möglichst geringhalten. Sie sind auf die zuverlässige, fehlerfreie Arbeit verbauter Komponenten angewiesen – und das alles bei möglichst einfacher, intuitiver und vor allem ergonomischer Bedienung. Denn auch in der Industrie 4.0 bleibt die wichtigste Ressource der Mensch hinter der Maschine.

Wir unterstützen bei all diesen Herausforderungen: Als neuer Standard für Human Machine Interface (HMI) bieten unsere kapazitiven SENSORtaster maximale Flexibilität. So lassen sie sich individuell konfigurieren (auch durch IO-Link) und problemlos in bestehende Systemarchitekturen integrieren. Unsere Technologie ist für anspruchsvolle Industrieanwendungen konzipiert und kann auch mit Arbeitshandschuhen bedient werden – so unterstützt der SENSORtaster Ihre Fachkräfte in jeder Situation.



## SCHALTEN SIE UM AUF ROBUSTE GEBÄUDETECHNIK

Ob für die Steuerung von Türen oder die Bedienung von Aufzügen, Anlagen und Automaten:

In der Gebäudetechnik eingesetzte Taster sind täglich einer Vielzahl an Betätigungen und hohen Belastungen ausgesetzt. Zudem müssen sie besonders vor dem Hintergrund der Vireneindämmung auf entsprechende Hygienekonzepte einzahlen: Gefragt sind Materialien, die das Übertragungsrisiko reduzieren und auch intensiven Reinigungen standhalten.

Diese täglichen Anforderungen in der Gebäudetechnik erfüllt die CANEO series10 von CAPTRON. Die Taster ergänzen bestehende HMI-Systeme nahtlos und verfügen dank kapazitivem Prinzip über eine extrem lange Lebensdauer von über hundert Millionen Schaltzyklen. Ihr Design aus Edelstahl sorgt für eine gute Robustheit im täglichen Gebrauch. Die spezielle Oberfläche lässt sich einfach reinigen und verringert zudem die Verbreitung von Viren.



## MAXIMALE HYGIENE IN DER LEBENSMITTEL- UND GETRÄNKEINDUSTRIE

Besonders hohe Hygieneanforderungen bestehen in der Lebensmittel- und Getränkeindustrie. Unternehmen müssen strenge gesetzliche Vorgaben erfüllen, um die Sicherheit von Endverbrauchern zu garantieren. Hier sind Komponenten gefragt, die eine unkomplizierte Reinigung ermöglichen und dabei unterstützen, geltende Branchenstandards umzusetzen.

Hier setzen die Taster der CANEO series10 im hygienischen Design aus hochwertigem Edelstahl und mit abgerundeter Bauform an. Sie verfügen über eine spezielle lebensmittelgeeignete Dichtung, die das Durchsickern und Festsetzen von Reinigungsmitteln, Lebensmittelresten oder Viren verhindert. Hygiene hat bei unserer Lösung höchste Priorität, das bescheinigt auch ihre Zertifizierung nach EHEDG – womit die Taster Vorreiter in der Branche sind.



## FLEXIBLE NUTZUNG MIT ODER OHNE IO-LINK

IO-Link fördert maßgeblich die Entwicklungen in der Industrie 4.0: So revolutioniert die Technologie die Kommunikation für die Feldebene und verbessert durch vollumfängliche Datenverarbeitung diverse Maschinenfunktionen. IO-Link hat das Potenzial, die Wirtschaftlichkeit und Produktivität von Unternehmen nachhaltig zu steigern.

Daher setzen wir bei CAPTRON auf diese zukunftsweisende Technologie. Werkseitig verfügen alle Produkte aus der CANEO series10 über die IO-Link-Fähigkeit. Je nach Ihren Bedürfnissen

übernehmen wir die Vorkonfiguration, ohne erhöhte Kosten. Eine Vor-Ort-Konfiguration durch den Anwender ist somit nicht mehr zwingend erforderlich – aber nach Belieben weiterhin möglich (durch IO-Link Master).

Um Ihnen maximale Flexibilität zu bieten, sind die Taster auch ohne IO-Link nutzbar: Die LEDs lassen sich je nach Konfiguration über Eingänge ansteuern. Die Ausgänge entsprechen den Industriestandards (PNP, NPN, Push-Pull). Auf Anfrage stellen wir Ihnen den IO-Link Master zur Umprogrammierung per USB zur Verfügung (PC erforderlich).



## NOCH NIE HAT HMI BESSER AUSGESEHEN

Der neue HMI-Standard kapazitiver Taster vereint innovatives Design mit der Möglichkeit, alle Funktionsparameter über IO-Link frei zu konfigurieren – sei es Tastempfindlichkeit, Betätigungsart, Mindestbetätigungszeit oder die passende aus 16 Millionen Leuchtfarben.

Damit lässt sich die CANEO series10 flexibel in vernetzte Umgebungen integrieren und bietet große Vorteile für alle HMI-Anwendungen in unterschiedlichsten Einsatzgebieten: von Industrieautomation und Maschinenbau über Robotik bis zur Gebäudetechnik. Die CANEO-Produktfamilie ist in drei Varianten erhältlich: Als CANEO series10 Standard, CANEO series10 Stainless Steel und CANEO series10 Hygienic.

## VORTEILE DER CANEO SERIES10-PRODUKTFAMILIE

### MINIMIERT TEILE UND LAGERBESTELLUNGEN FÜR UNBEGRENZTE ANWENDUNGEN

Dank ihrer individuellen Konfigurierbarkeit ist die CANEO series10 vielseitig einsetzbar – auch für spezielle Anwendungen. Sie können sich also die aufwändige Bestellung verschiedener Einzelteile sparen, wodurch Sie Ihre Lagerhaltung und Ausgaben reduzieren.

### SICHERER, SOWIE PROZESS- UND KOSTENOPTIMIERTER BETRIEBSABLAUF

Die Sensor Fusion Technologie sorgt für die Wasserunempfindlichkeit der CANEO series10, d.h. reduziert Fehlanschlüsse durch Wasser wie Spritz- oder Reinigungswasser. Sie können drei Wasserintensitätsstufen einstellen:

- Basic: Aktivierung durch z.B. leichten Regen oder tropfendes Wasser unwahrscheinlich.
- Enhanced: Aktivierung durch Wasserstrahl oder Hochdruckreiniger unwahrscheinlich. Keine Einschränkung der Bedienbarkeit, Aktivierung durch Wasser bei schlechten Lichtverhältnissen möglich.
- Ultimate: Stark reduzierte Wahrscheinlichkeit der Aktivierung durch z.B. Wasserstrahl oder Hochdruckreiniger. Mögliche Einschränkung der Bedienbarkeit bei schlechten Lichtverhältnissen.

Damit sorgt die CANEO series10 nicht nur für einen sicheren, sondern auch für einen prozess- und kostenoptimierten Betrieb.

### SPART ZEIT UND KOSTEN FÜR WARTUNG UND AUSTAUSCH

Die CANEO series10 ist robust und extrem langlebig aufgrund der kapazitiven Technologie, die bei Berührung schaltet und über 100 Mio. Schaltzyklen ermöglicht, und der komplett vergossenen Elektronik durch die kein Staub und Schmutz ins Gehäuse eindringen können. Das spart Zeit und Kosten für Wartung und Austausch.

### AUF IHRE SPEZIFISCHE ANWENDUNG MASSGESCHNEIDERTES TASTFLÄCHENSYMBOL

Das innovative Leuchtkonzept aus 16 Millionen Leuchtfarben und die freie Symbol- und Piktogrammwahl bieten zahlreiche Möglichkeiten, die Displayanzeigen der CANEO series10 an Ihre individuellen Bedürfnisse anzupassen.

### FLEXIBLE INTEGRATION IN JEDE EINGESETZTE SYSTEMARCHITEKTUR

Die Taster der CANEO series10 lassen sich flexibel in vernetzte Industrie 4.0-Umgebungen integrieren. Sie bieten entscheidende Vorteile für sämtliche HMI-Anwendungen, ob in der Industrieautomation, im Maschinenbau, in der Robotik und in der Gebäudetechnik. Die Taster lassen sich auch ohne IO-Link über verschiedenste Schnittstellen (PNP, NPN, Push-Pull) ansteuern und können sowohl als Statusanzeige als auch als SENSORTaster fungieren.

### INTEGRIERTE INTELLIGENTE SELBSTDIAGNOSE FUNKTION

Die CANEO series10 bietet Funktionen zur Selbstdiagnose. Das ermöglicht neue, vorausschauende Reparatur- und Wartungskonzepte und steigert so die Produktivität Ihrer Maschinen.

### SERIES10 STANDARD

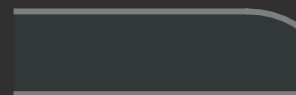


### 360° SICHTBARKEIT DES SCHALTZUSTANDES BIETET OPTIMALE BEDIENERINFORMATION

Vier seitliche Leuchtpots sorgen für eine perfekte optische Wahrnehmbarkeit des Schaltzustandes des CANEO series10 Standard.

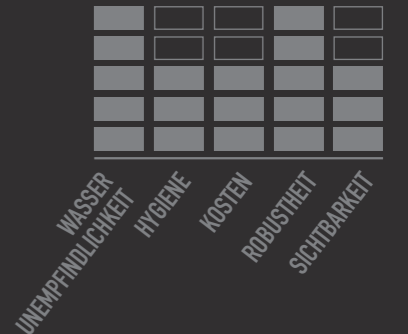


### SERIES10 STAINLESS STEEL

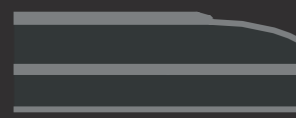


### DAS EDELSTAHL GEHÄUSE SORGT FÜR MAXIMALE ROBUSTHEIT

Der Sensor kann nicht durch starke Schläge zerstört werden, da er vollständig in Spezialharz vergossen ist.

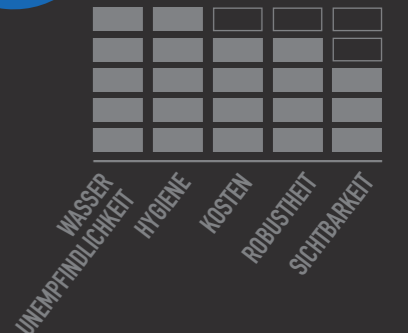


### SERIES10 HYGIENIC



### ERFÜLLT ALS ERSTER EHEDG ZERTIFIZIERTER TASTER HÖCHSTE HYGIENESTANDARDS

Der CANEO series10 Hygienic ist der erste EHEDG zertifizierte Taster. Darüber hinaus entspricht er den FDA-Anforderungen. Damit ist er ideal für alle Branchen mit hohen Anforderungen an eine hygienekonforme Reinigung wie Lebensmittel & Getränke und Medizin & Pharma.



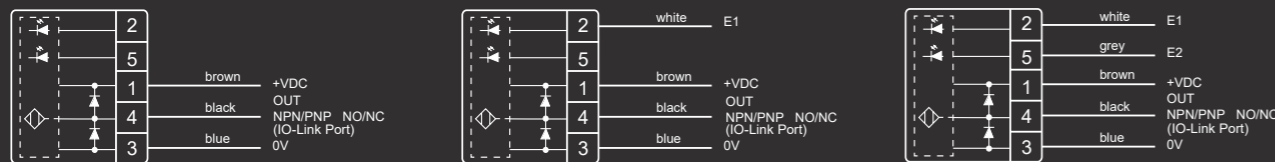
TECHNISCHE DATEN BEI 24 V UND 20 °C

Betriebsspannung	DC 24 V (8,4...32 V)
Laststrom	Max. 200 mA
Ausgang	PNP-NO, PNP-NC, NPN-NO, NPN-NC
Kommunikationsschnittstelle	IO-Link Spezifikation V1.1
Steuerspannung E1/E2	ein 80 % UV+ aus 0...20 % UV+
Ausgangsimpulsdauer	Einstellbar
Verpolungsschutz	Schutz aller Leitungen
Kurzschlusschutz	Kurzschluss- und überlastsicher
Spannungsabfall	Max. 5 V bei 200 mA
Stromaufnahme bei 24 V	Max. 40 mA
Betriebstemperatur	-30 °C (-22 °F)...+65 °C (149 °F)
Schutzart IP	Frontseite IP69K
Schutzart IK	IK08
Betätigungsart	Kapazitiv
Betätigungskraft	Keine Betätigungskraft notwendig
Normen	DIN EN 61010 / DIN EN 60947-5-1
Gehäusematerial	PC transparent / TPU schwarz / Edelstahl 1.4404

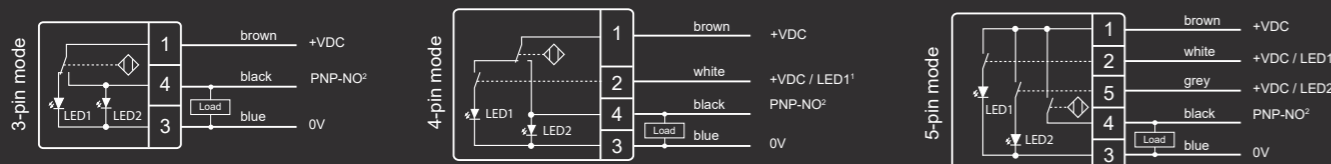
STECKERBELEGUNG



PROGRAMMIERBARE ANSCHLUSSMÖGLICHKEITEN

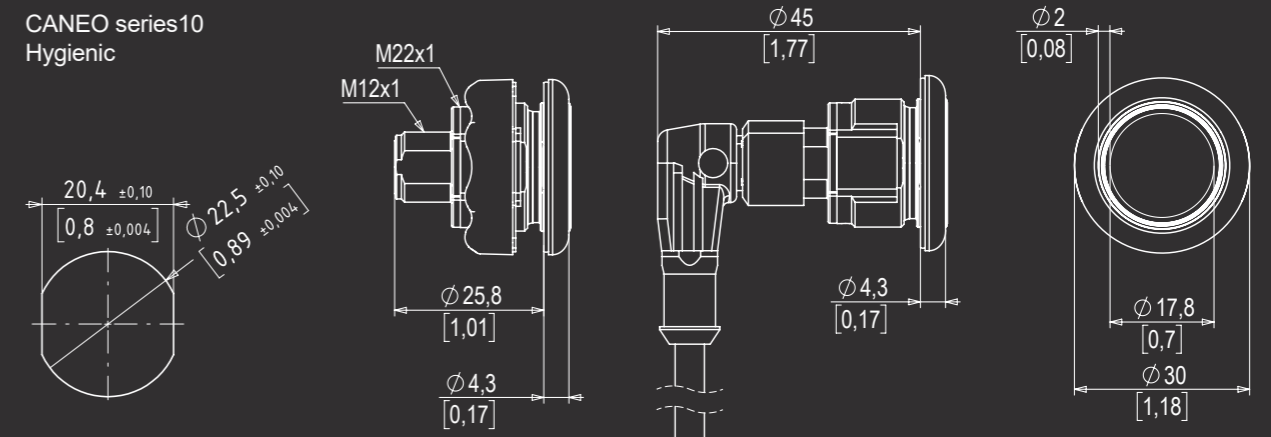
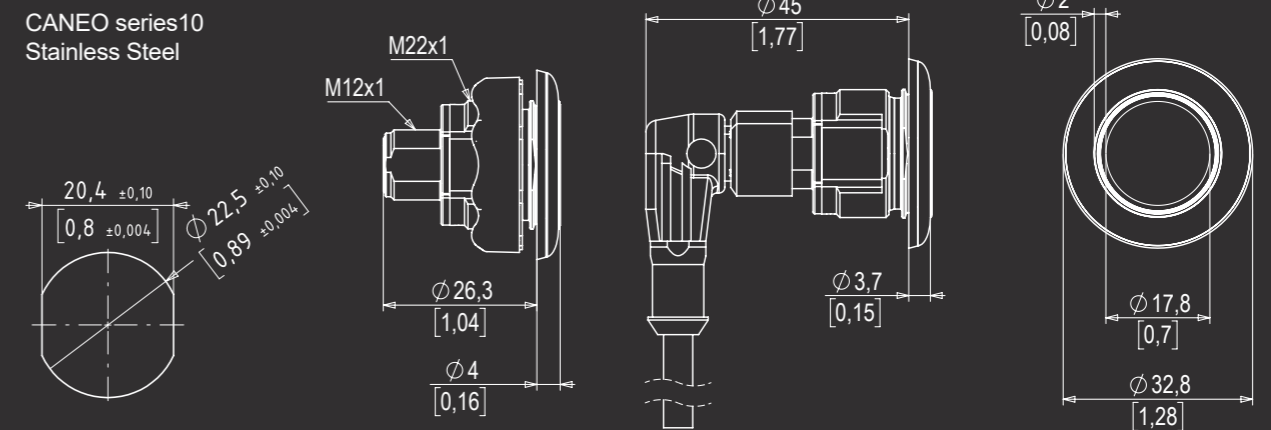
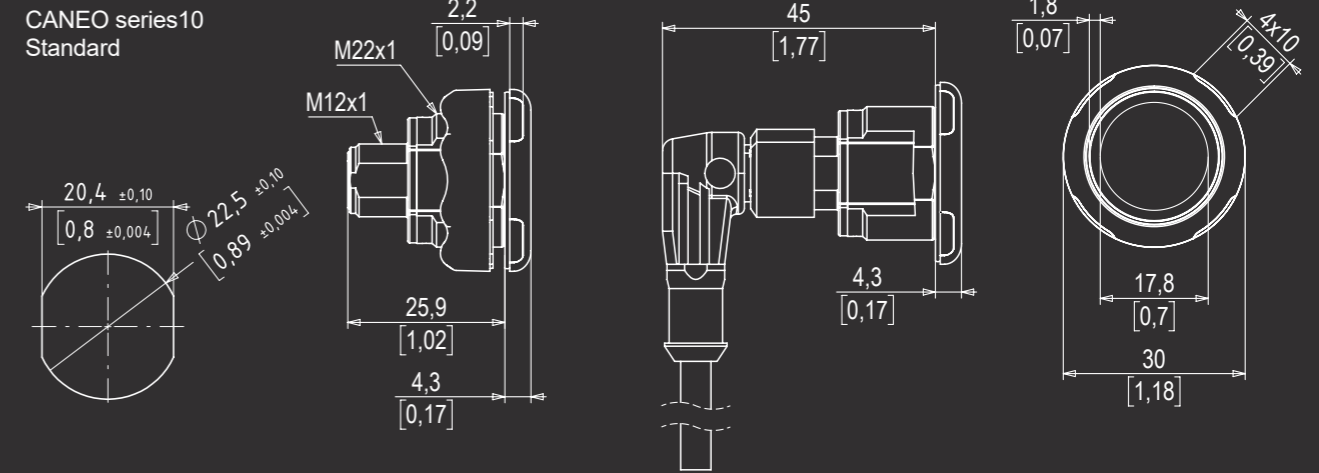


KLASSISCHER 2-LED MODUS FÜR BETRIEB OHNE IO-LINK



<sup>1</sup> LED Ansteuerung über V0 auf Anfrage möglich <sup>2</sup> Weitere Ausgänge auf Anfrage erhältlich oder auf [series10.captron.de](http://series10.captron.de)

MAßZEICHNUNGEN



Alle Maßangaben in mm. Imperiale Maße in eckigen Klammern. Anschlusskabel M12 als Zubehör erhältlich.



JETZT  
ANFRAGEN

Lernen Sie die CANEO series4x kennen, der große Bruder der CANEO series10 mit einer größeren Touch-Oberfläche und noch größeren Möglichkeiten.

**HQ / Sales Germany**  
**CAPTRON Electronic GmbH**

Johann-G.-Gutenberg-Str. 7  
D - 82140 Olching  
Fon: +49 8142 - 44 88 - 160  
sales@captron.com

[www.captron.de](http://www.captron.de)

