

# GAMVED

CAPTRON

series10

the revolution in HMI technologies



DE

IO-Link

CS<sub>US</sub>

CE

## LERNEN SIE DIE CANEO series10 KENNEN. DER NEUE HMI STANDARD.

Lernen Sie die neue CANEO series10 kennen. Das jüngste Mitglied der CANEO-Produktfamilie vereint ein herausragendes Design mit nahezu unbegrenzten Konfigurationsmöglichkeiten. Dank seiner individuellen Anpassbarkeit und der Unterstützung von IO-Link und ggf. anderen Protokollen fügt der kapazitive Taster sich nahtlos in vernetzte Umgebungen ein.



Ob hochwertiger Kunststoff oder Edelstahl: Die CANEO series10 überzeugt optisch und haptisch.

Die neue **CANEO series10** bietet Flexibilität in jeder Hinsicht. Praktisch alle Bedien- und elektrischen Parameter können frei konfiguriert werden: von der Tastempfindlichkeit, der Mindestbetätigungsdauer bis hin zum Schnittstellenverhalten (PNP, NPN, NO, NC) via IO-Link.

Volle Freiheit bietet der Taster auch beim Licht. Wählen Sie verschiedene Farbtöne je nach Betätigung oder Parameter wie statisches und blinkendes Leuchten. Ihnen steht eine Vielzahl von serienmäßig vorgefertigten Symbolvarianten zur Verfügung.



## 16 MIO. FARBEN

Ein innovatives Leuchtkonzept mit vier seitlichen Leuchtpoints lässt den **SENSOR**taster nicht nur größer erscheinen, sondern liefert auch von der Seite eine bessere Sichtbarkeit des Tasterzustandes.



## SYMBOLE DURCHLEUCHTET

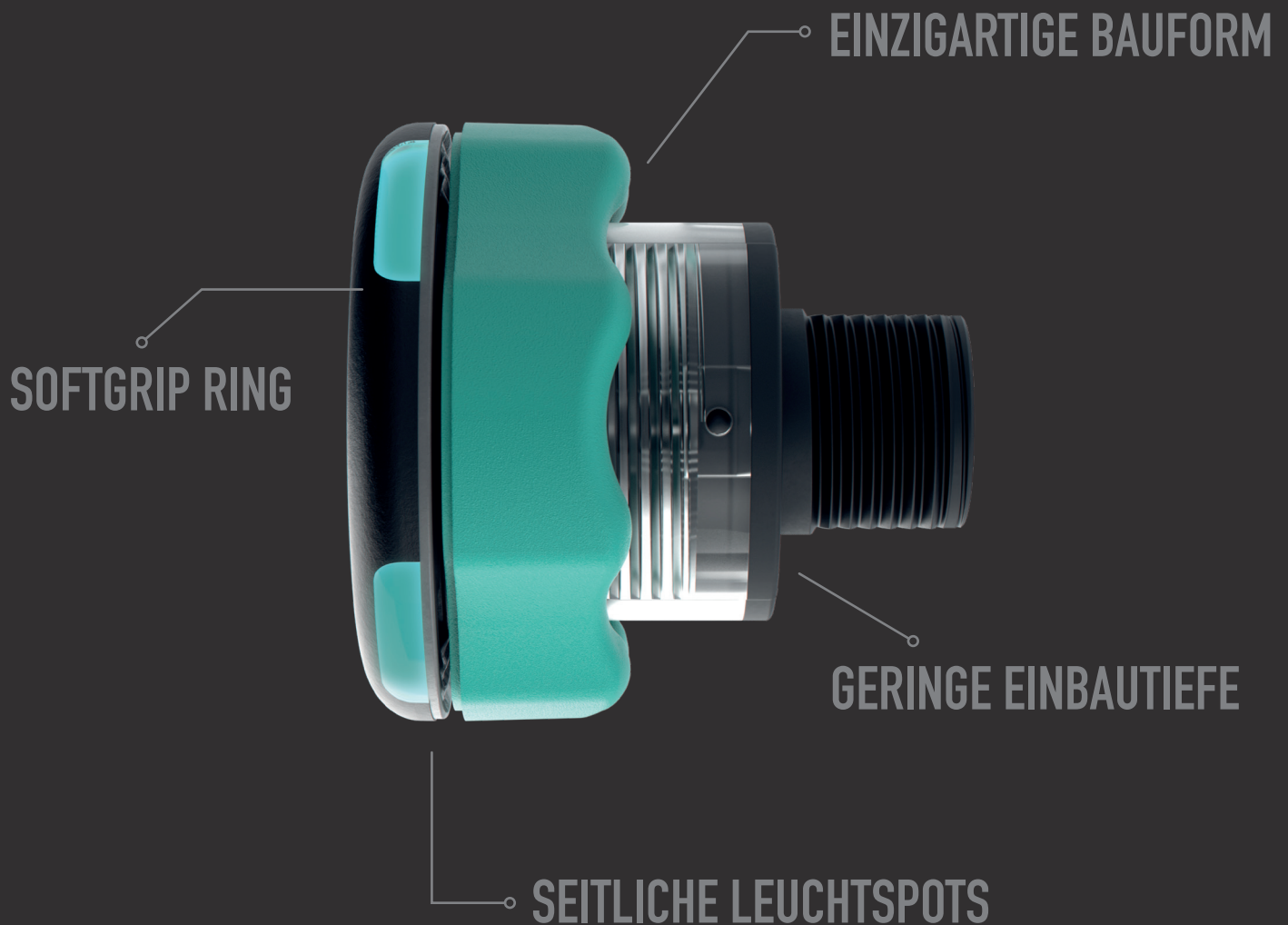
Auch bei der Wahl des Symbols haben Kunden von **CAPTRON** die Wahl aus unzähligen vordefinierten Piktogrammen, die auch beleuchtet sein können. Eine individuelle Symbolgestaltung ist ebenfalls möglich.

### SYMBOLBEISPIELE



Weitere Symbole möglich.

LERNEN SIE DIE **CANEO series10** KENNEN.  
DER NEUE HMI STANDARD.



## ROBUST UND LANGLEBIG

Dank seiner hohen Schlagfestigkeit IK08 bewährt sich die **CANEO series10** auch in rauen Arbeitsumgebungen. Zugleich ist der Taster vandalensicher und kann durch Schläge auf die Tastfläche nicht zerstört werden. Der Taster ist nach IEC 60947-5-1 nach IEC 61010 zertifiziert und hält alle relevanten technischen Normen ein oder übertrifft diese sogar.



## WASSERUNEMPFINDLICH

Die neue Sensor Fusion Technology ermöglicht ein reibungsloses Bedienen, auch bei nassen und feuchten Umgebungen.

Somit wird die **CANEO series10** durch Spritz- oder Reinigungswasser nicht ausgelöst, sondern schaltet nur bei bewusstem Berühren.



## FREI PROGRAMMIERBAR

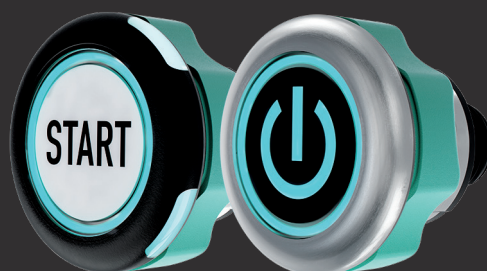
Bei der **CANEO series10** können praktisch alle Bedien- und elektrischen Parameter frei konfiguriert werden. Dazu gehören u.a. die Tastempfindlichkeit, die Art der Betätigung (dynamisch, statisch, toggle), die einstellbaren Schnittstellen (PNP, NPN, NO, NC) via IO-Link, Leuchtfarbe bei Betätigung, sowie Parameter wie statisches oder blinkendes Leuchten.



## ADAPTIVE HELLIGKEIT

Über einen Lichtsensor ist es außerdem möglich, die Umgebungshelligkeit rund um die **CANEO series10** zu messen und die Helligkeit der Tasterbeleuchtung automatisch anzupassen – eine ideale Funktion, um bei Sonnenschein für eine intensive, gut wahrnehmbare Beleuchtung zu sorgen und nachts die Blendwirkung zu verhindern.

**CANEO series10** STANDARD



**CANEO series10** STAINLESS STEEL

## LERNEN SIE DIE CANEO series10 KENNEN. DER NEUE HMI STANDARD.

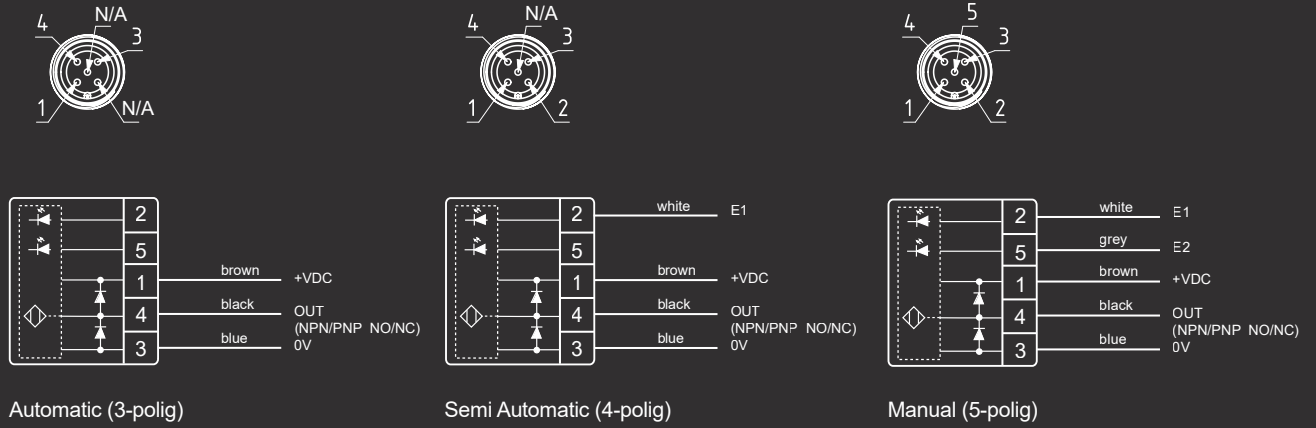
Die CANEO series10 vereint höchste Qualität mit einem innovativen Design. Dabei steckt in seinem eleganten Äußeren robuste Technik, die selbst härtesten Belastungen wie IP69K und IK08 entspricht. Neben der Nutzung widerstandsfähiger Materialien die auch bei Werkzeugen zum Einsatz kommen, spielt dabei das kapazitive Verfahren eine große Rolle:

Durch die vollvergossene Elektronik entfällt jegliche mechanische Bewegung und ermöglicht dadurch nahezu unendliche Lebensdauer. Die Tastempfindlichkeit kann je nach Bedarf eingestellt werden, selbst Arbeitshandschuhe stören die Funktionsfähigkeit nicht.

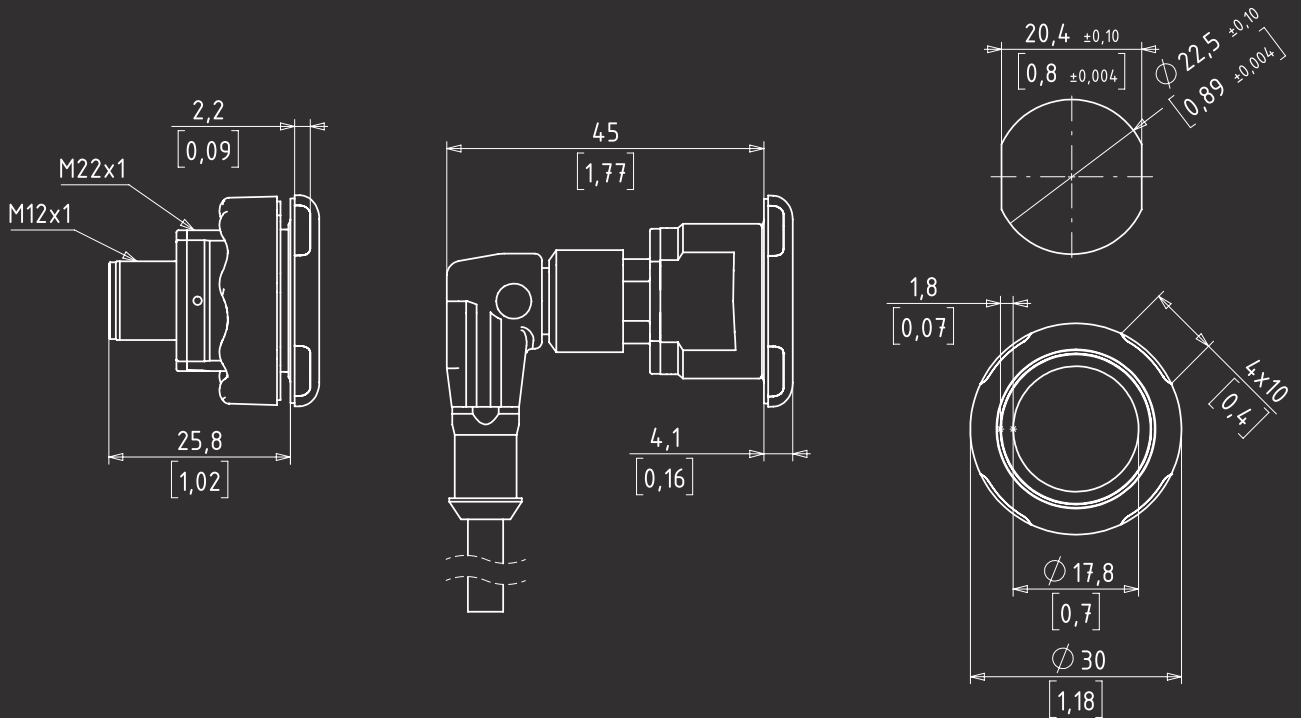
### TECHNISCHE DATEN BEI 24 V UND 20 °C

Betriebsspannung	DC 24 V (8,4...32 V)
Laststrom	Max. 200 mA
Ausgang	PNP-NO, PNP-NC, NPN-NO, NPN-NC
Kommunikationsschnittstelle	IO-Link
Ausgangsimpulsdauer	Einstellbar
Verpolungsschutz	Schutz aller Leitungen
Kurzschlußschutz	Kurzschluss- und überlastsicher
Spannungsabfall	Max. 5 V bei 200 mA
Stromaufnahme bei 24 V	Max. 40 mA
Betriebstemperatur	-30 °C (-22 °F)...+65 °C (149 °F)
Schutzart IP	Frontseite IP69K
Schutzart IK	IK08
Betätigungsart	Kapazitiv
Betätigungskraft	Keine Betätigungskraft notwendig
Normen	DIN EN 61010 / DIN EN 60947-5-1
Dichtungsmaterial	TPE basaltgrau
Gehäusematerial	PC transparent / TPU schwarz Edelstahl 1.4404

## PROGRAMMIERBARE ANSCHLUSSMÖGLICHKEITEN



## MAßZEICHNUNGEN



Alle Maßangaben in mm. Imperiale Maße in eckigen Klammern.

Anschlußkabel M12 als Zubehör erhältlich.

**HQ / Sales Germany**  
**CAPTRON Electronic GmbH**

Johann-G.-Gutenberg-Str. 7  
D - 82140 Olching  
Fon: +49 8142 - 44 88 - 160  
Fax: +49 8142 - 44 88 - 100  
sales@captron.com  
[www.captron.de](http://www.captron.de)

**Sales Asia**  
**CAPTRON Electronic Co., Ltd.**

Xing Han Street 5, Block B, 1st Floor Unit 112 / 113  
CN - 215021 Suzhou Industrial Park  
Fon: +86 512 - 6767 80 - 45  
Fax: +86 512 - 6767 80 - 47  
sales@captron.cn  
[www.captron.cn](http://www.captron.cn)

**Sales North America**  
**CAPTRON North America LP**

611 W. Hartsdale Ave  
White Plains, NY 10607, USA  
Fon: +1 914 - 619 5422  
Fax: +1 914 - 613 3888  
sales@captron.us  
[www.captron.us](http://www.captron.us)

