

SC30-Q56ZRW-465

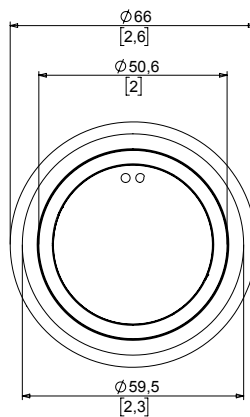
SafeCAP SC30-Q56ZRW-465



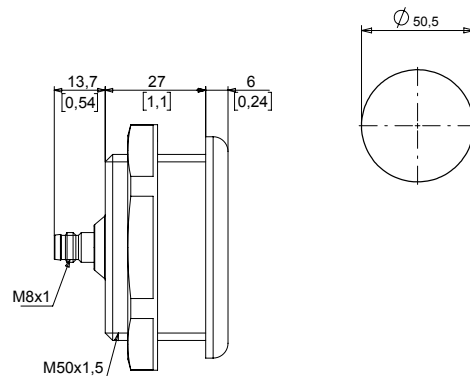
Produktbild



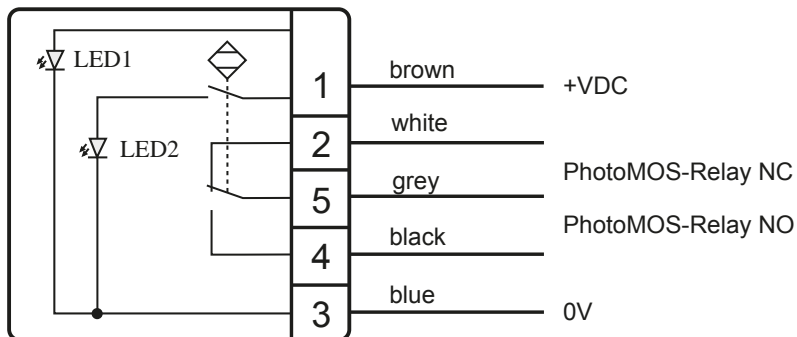
Maßzeichnung



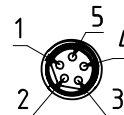
Bohrbild



Anschlussplan



Stecker M8, 5-polig



SC30-Q56ZRW-465

SafeCAP SC30-Q56ZRW-465



Technische Daten

Betriebsspannung	— 24 V (19,2...28,8V)
Kontakbelastbarkeit	100 mA (70 mA bei 75 °C)
Ausgang	PhotoMOS-Relais Öffner, Schließer
Ausgangsimpuls	Dauersignal bei Betätigung
LED 1	Grüne LED
LED 2	Gelbe LED
Verpolungsschutz	Ja
Kurzschlusschutz	Schließer ja, Öffner nein
Stromaufnahme	Max. 20 mA bei 24 V
Betriebstemperatur	-25°C (-13°F) ... +75 °C (167 °F)
Schutzgrad IP	Frontseite IP68 Stecker IP67 ¹⁾
Betätigungsart	Kapazitiv
Betätigungskraft	Keine Betätigungskraft notwendig
Bemessungsisolationsspannung	32 V
Ausschaltverzögerung T _a	Max. 50 ms
Einschaltverzögerung	Max. 30 ms
MTTF _d	1123 Jahre
PFH[h ⁻¹]	2,47E-10
Kategorie (DIN EN 13849-1)	bis zu 4 ²⁾
Performance level	bis zu PLe ²⁾
DC _{avg}	0%, bis zu 99% ²⁾
LebensdauerTM	20 Jahre

1) Steckerseitig IP67 bei sachgemäß angeschlossenem Kabel

2) In Verbindung mit einer Sicherheitslogikeinheit gemäß DIN EN 13849-1,-2, DIN EN 13851, mit einem DC von mindestens 99% und einer MTTF_d > 31 Jahre bzw. einem PFH_d < 9* 10⁻⁸



⚠️ WARNUNG

Unsachgemäße Montage von safeCAP SC30!

Durch eine nicht normgerecht montierte oder nicht funktionierende Zweihandschaltung können Menschen tödlich oder lebensgefährlich verletzt werden.

- ⇒ Die Montageflächen der safeCAP SC30 nach den vorgeschriebenen Maßen und Abständen der DIN EN ISO 13851:2019 wählen.
- ⇒ safeCAP SC30 gegen ungewolltes Betätigen schützen.
- ⇒ Vor Arbeiten an der Maschine, safeCAP SC30 auf ordnungsgemäße Funktion prüfen.

Bestimmungsgemäße Verwendung

safeCAP SC30 dient, in Kombination mit Sicherheitsrelais dem sicherheitsgerichteten Freigeben und Unterbrechen eines Sicherheitsstromkreises. safeCAP SC30 wird zum Schutz von Personen bei Arbeitsmaschinen mit gefährlichen Schließbewegungen verwendet. safeCAP SC30 sind mit folgenden Sicherheitsrelais geprüft: MCR 225 und PNOZ s6. Das sicherheitsgerichtete Freigeben und Unterbrechen eines Sicherheitsstromkreises liegt in der Verantwortung des Betreibers.

⚠️ WARNUNG

safeCAP SC30 ist nicht geeignet für Maschinenprozesse, bei denen die Freigabe und das Unterbrechen eines Sicherheitsstromkreises über einen längeren Zeitraum als 2 Minuten erforderlich ist.

Vernünftigerweise vorhersehbare Fehlanwendung

Eine andere als unter dem Kapitel , "Bestimmungsgemäße Verwendung" festgelegte oder über diese hinausgehende Benutzung gilt als nicht bestimmungsgemäß.

Der Taster ist nicht geeignet für:

- den Einsatz als Zweihandsteuerung ohne die vorher genannten Relais oder bei Verwendung einer Ersatzschaltung ohne die eigenständige Berechnung des Performance Level nach EN ISO 13849-1:2023.
- die Freigabe von Maschinenprozessen über eine Dauer von mehr als 2 Minuten.
- den Einsatz als Zweihandsteuerung ohne Validierung des Gesamtsystems.
- den Einsatz mit Kabeln zwischen SC30 und Sicherheitsrelais mit einer Länge von mehr als 30 m.
- den Einsatz als Zweihandsteuerung in Kombination mit jedem anderen Taster.
- den Einsatz als NOT-Halt Befehlsgerät.

SC30-Q56ZRW-465

SafeCAP SC30-Q56ZRW-465



- den Einsatz im explosionsgefährdeten Bereich.
- den Außenbereich.