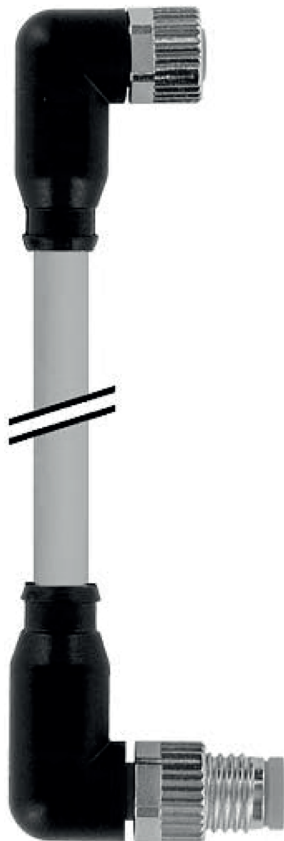
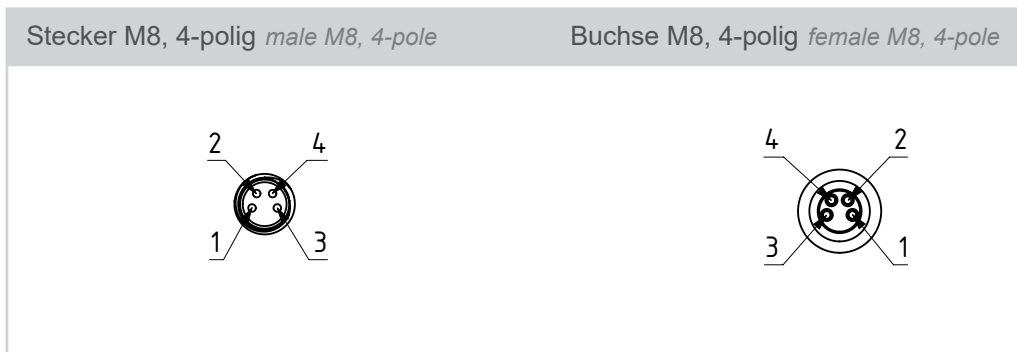
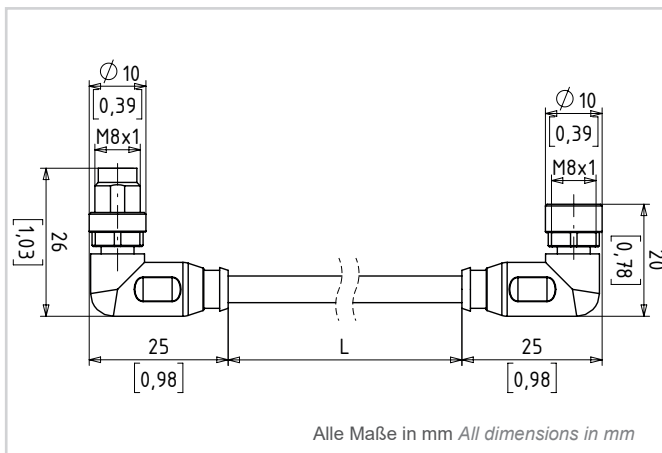


KABEL TKW-42-#-A2-34/UL/TKW-40

CABLE TKW-42-#-A2-34/UL/TKW-40



Kabellänge (L) Cable length (L)	
TKW-42-0,5....	500 mm 19.69 inch
TKW-42-1....	1000 mm 39.37 inch
TKW-42-2....	2000 mm 78.74 inch



Technische Daten Technical data

Zertifizierung Certifications	UL Listed
Betriebsspannung Supply voltage	Max.30 V AC/DC
Bemessungsstoßspannung Rated impulse voltage	0,8 kV
Betriebsstrom Rated current	max. 4 A je Kontakt, max. 4 A every contact
Verschraubung Screw connect	Zinkdruckguss vernickelt M8 empfohlenes Anzugsmoment 0,4 Nm die casting surface Ni recommended breakaway torque 0.4 Nm
Betriebstemperatur Operating temperature bewegte Kabel moved cable feste Kabel permanently cable	-5 °C...+80 °C 23 °F...176 °F -25 °C...+80 °C -13 °F...176 °F
Schutzgrad IP Degree of protection	IP65
Material Material	PVC
Biegeradius Bending radius bewegte Kabel Moved cable feste Kabel permanently cable	10 x Außendurchmesser 10 x external diameter 5 x Außendurchmesser 5 x external diameter
Außendurchmesser external diameter	ca. 5 mm approx. 0.197 inch
Litzen, Strands	4 x 0,34 mm ² AWG 22