

**Inhalt:** [Kurzbeschreibung / Technische Daten \(Seite 1\)](#)  
[Konfigurationshilfe CHT1 mit Transistorausgang \(Seite 2 + 3\)](#)  
[Zusatzinformationen / Anschlussbelegung \(Seite 4 - 7\)](#)



Unterschiedliche Bauformen, Einbautiefen und Montagearten ermöglichen den vielseitigen Einsatz der CHT1-Baureihe.

Je nach Applikation wählen Sie den SENSORtaster mit dem passenden Profil: Bündig, flach oder mit erhöhtem Gehäuse ring. Die kompakte, verschleißfreie und vandalismussichere Konstruktion der CHT1 SENSORtaster von CAPTRON eignet sich ideal für den Einsatz in potenziell rauen Umgebungen, wie z.B. zur Maschinensteuerung, Tür und Zutrittskontrolle.

Gemäß den Anforderungen nach DIN EN 1672-2 eignen sich die hygienischen Edelstahl-SENSORtaster mit kantenlosen Gehäuse ring aus der CHT1-Baureihe für Anwendungen im Health-Care-Sektor und in der Lebensmitteltechnik. Je nach Bedarf können die SENSORtaster der Baureihe CHT1 darüber hinaus mit einem Transistorausgang oder aber einem Relais-Ausgang bezogen werden.

Nachfolgend sind die wichtigsten Eigenschaften kurz aufgeführt:

- Ø 22,5 mm Montagebohrung benötigt  
Gesamtdurchmesser zwischen 28,5mm und 40mm (variantenabhängig)
- Ø 20 mm Tastfläche
- Bauhöhe zwischen 6,5mm und 10mm
- Schaltzyklen (bei Transistorausgang)
- Schaltet auf Berührung (kein Druck erforderlich)
- Rückmeldung – optische Signale durch zwei LED-Farbringe
- Schlagfest - vandalensicher
- 100% wasser- und öldicht – IP69K
- Extrem lange Lebensdauer – mehrere 100 Millionen (variantenabhängig)
- Hygienegerechte Ausführung (variantenabhängig) in Anlehnung an DIN EN 1672-1/2

Für das umfangreiche Produktangebot der SENSORtaster bietet CAPTRON eine individuelle Beratung zur optimalen Auswahl der passenden Produkte gemäß den erforderlichen Spezifikationen und Anwendungen:

Tel. +49 (0)8142 / 44 88 – 160  
 E-Mail: [sales@captron.com](mailto:sales@captron.com)

TRANSISTORAUSGANG: Technische Daten bei 24 V und 20 °C:			
Betriebsspannung:	10 ... 30 V DC	Spannungsabfall:	max. 2 V bei 200 mA
Laststrom:	max. 200 mA	Stromaufnahme:	max. 20 mA bei 24V DC
Ausgang:	PNP-NO ( <i>NPN-NO optional</i> )	Betriebstemperatur:	-30 ... +70°C
Ausgangsimpuls:	ca. 300ms (Option „Dynamisch“)	Schutzgrad IP:	Frontseite IP69K
	Dauersignal (Option „Statisch“)	Betätigungsart:	Kapazitiv
Verpolungsschutz:	Schutz aller Leitungen	Betätigungskraft:	Keine Betätigungskraft erforderlich
Kurzschlusschutz:	Kurzschluss- und überlastsicher		



## Konfigurationshilfe CHT1 (mit Transistorausgang)

### Typenschlüssel 1 – mit Standard LED-Farben Grün / Rot <sup>1:</sup>

C1	-	C2	C3	C4	C5	-	C6	/	O1	/	O2
----	---	----	----	----	----	---	----	---	----	---	----

Bsp.: CHT1 - 1 5 9 P - H

### Typenschlüssel 2 – mit abweichenden LED-Farben <sup>1:</sup>

C1	-	C2	C3	C4	C5	-	C6	/	C7	-	C8	/	O1	/	O2
----	---	----	----	----	----	---	----	---	----	---	----	---	----	---	----

#### C1 - Schalterausführung

Code	Beschreibung
CHT1	Schaltausgang
CHT12	Toggle / Flip-Flop

#### C2 & C4 – Befestigung / Ausführung des Gehäuseringes <sup>2</sup>

Code C2	Code C4	Beschreibung
1	9	Montage M18x1 - Befestigung mittels mitgelieferter Rändelmutter <b>Aluminiumring natur eloxiert</b> // Gesamt- Ø = 28,5mm
1	G	Montage M18x1 - Befestigung mittels mitgelieferter Rändelmutter <b>Aluminiumring schwarz eloxiert</b> // Gesamt- Ø = 28,5mm
5	9	Montage M18x1 - Befestigung mittels mitgelieferter Rändelmutter <b>Protectorring Aluminium natur eloxiert</b> // Gesamt- Ø = 28,5mm
1	8	Montage M18x1 - Befestigung mittels mitgelieferter Rändelmutter <b>Edelstahlring im hygienegerechten Gehäusedesign</b> // Gesamt- Ø = 40mm
T	8	Snap-In Montage (Frontplattenstärke = mind. 1,5mm) <b>Edelstahlring im hygienegerechten Gehäusedesign</b> // Gesamt- Ø = 40mm
6	8	Montage M18x1 - Befestigung mittels mitgelieferter Rändelmutter <b>Erhöhter Edelstahlring gegen unabsichtliches Auslösen</b> // Gesamt- Ø = 40mm
1	8	Montage M18x1 - Befestigung mittels mitgelieferter Rändelmutter <b>Edelstahlring schmale Ausführung (erfordert &gt; O2!)</b> // Gesamt- Ø = 28,5mm
1	X	Bündiger Einbau in einer Fronttafel – Befestigung mittels Klemmring (optional erhältlich) <b>ohne Gehäusering</b> // Gesamt- Ø = 26,5mm



#### C3 - Anschlussart <sup>3</sup>

Code	Beschreibung
5	Stecker M8
7	Einzellitzen 200mm mit Aderendhülsen
9	Kabel + Stecker M12
K	Klemmleiste

#### C5 - LED-Funktion <sup>4/5</sup> / Poligkeit / Transistorausgang

Code	Beschreibung
D	Automatic / 3-polig / PNP-NO (Schließer)
DO	Automatic / 3-polig / PNP-NC (Öffner)
P	Semi-Automatic / 4-polig / PNP-NO (Schließer)
PO	Semi-Automatic / 4-polig / PNP-NC (Öffner)
B	Manual / 5-polig / PNP-NO (Schließer)
BO	Manua / 5-polig / PNP-NC (Öffner)
F	Automatic / 3-polig / NPN-NO * (Schließer)

\* nur mit der Schaltfunktion „CP70 – Dynamisch“ (> O2) erhältlich!

## C6 - Symbol auf der Tastfläche

Code	Beschreibung
------	--------------

- |    |                       |
|----|-----------------------|
| 30 | Weiße Fläche          |
| H  | Hand (grün auf weiß)  |
| 29 | Start (grün auf weiß) |



Für weitere Symbole siehe [Symbolliste \(Link\)](#) \*

\* alle als „Standard“ gekennzeichnete Symbole sind bereits ab 1 Stück / Bestellung zuschlagsfrei erhältlich.

**LED-Farben: Bitte nur wählen, wenn ABWEICHEND von Standardausführung Grün / Rot! Ansonsten leer lassen**

## C6 - LED-Farbe LED1 (= Betriebszustand) \*

Code	Beschreibung
------	--------------

- |    |                   |
|----|-------------------|
| RD | Rot               |
| GN | Grün              |
| WH | Weiß              |
| BU | Blau              |
| YW | Gelb              |
| XX | LED1 nicht belegt |



## C7 - LED-Farbe LED2 (= Schaltzustand) \*

Code	Beschreibung
------	--------------

- |    |                   |
|----|-------------------|
| RD | Rot               |
| GN | Grün              |
| WH | Weiß              |
| BU | Blau              |
| YW | Gelb              |
| XX | LED2 nicht belegt |



\* LED-Farbenzusammenstellung nur erforderlich, wenn abweichend von der Standardkonfiguration Grün / Rot! Die Standardausführung verfügt ohne separate Angabe bereits über folgende LED-Konfiguration: Grün / Rot Es muss mindestens 1 LED (LED1 oder LED2) mit LED-Farbe bestückt sein; eine Konfiguration „XX-XX“ ist nicht möglich!

## O1 - Edelstahlringausführung \*

Code	Beschreibung
------	--------------

- |       |  |
|-------|--|
| CPM20 | Edelstahlring schmale Ausführung (CPM20) |
|-------|--|

\* Nur bei Wahl der Konfiguration „Befestigung / Ausführung Gehäuse ring „1 / 8“ (C2 + C4) – schmale Ausführung erforderlich!

## O2 - Ausgangsimpuls

Code	Beschreibung
------	--------------

- |      |  |
|------|--|
| CP70 | Schaltfunktion „Dynamisch“ / ca. 300ms * |
|------|--|

\* Ohne Erwähnung der Option „CP70“ sind die CHT1 SENSORtaster mit der Schaltfunktion „Statisch“ ausgestattet.

--- Bitte beachten Sie die weiteren Informationen und Erläuterungen auf den nächsten Seiten. Vielen Dank! ---

## Zusatzinformationen & Erläuterungen zu den vorher beschriebenen Konfigurationspunkten:

### Zu 1) / Typenschlüsselversionen:


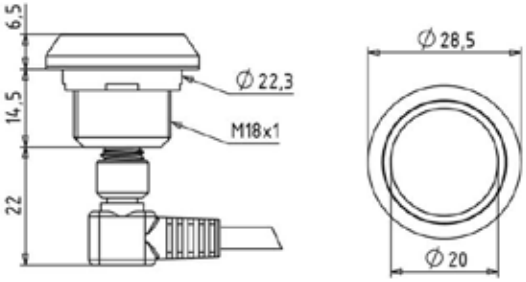

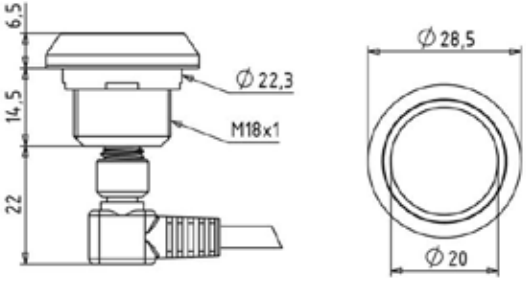

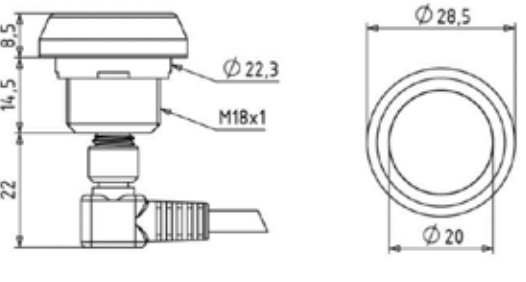
Die SENSORtaster der Serie CHT1 sind standardmäßig mit LEDs in den nachfolgenden Farben ausgestattet:

- Grün (LED1 / Betriebszustand)
- Rot (LED2 / Schaltzustand)


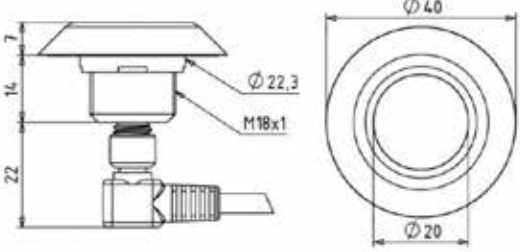

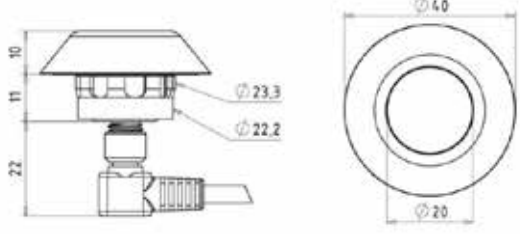

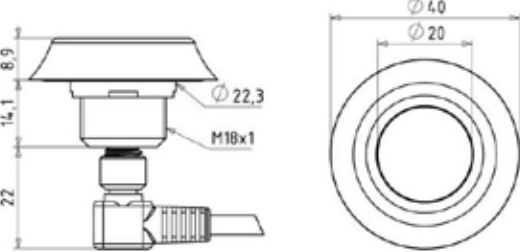

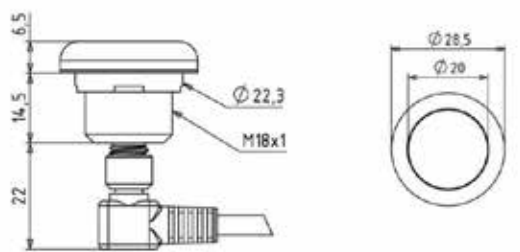
Die Farben werden bei der Standardausführung in der Artikelbezeichnung nicht aufgeführt! (> Typenschlüssel 1)

Wenn jedoch eine abweichende LED-Farbkonfiguration gewünscht wird, so sind die beiden LED-Farben in der Artikelbezeichnung aufzuführen (> Typenschlüssel 2). Die erste angegebene LED-Farbe (> C8) wird im Betriebszustand beleuchtet, die zweite angegebene LED-Farbe (> C9) im Schaltzustand (bei LED-Funktion „B – Manual“ können beide LEDs nach Bedarf angesteuert werden).

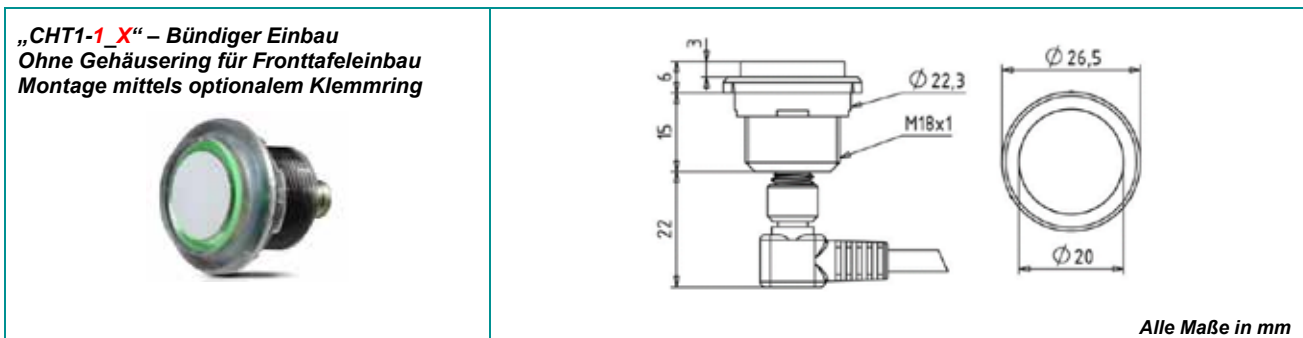
### Zu 2) / Ausführung des Gehäuseringes:

<p><b>„CHT1-1_9“ – Standardausführung</b>  <b>Aluminium Natur eloxiert</b>  <b>Schraubmontage mit Rändelmutter</b></p> 	 <p style="text-align: right;"><i>Alle Maße in mm</i></p>
<p><b>„CHT1-1_G“ – Standardausführung</b>  <b>Aluminium Schwarz eloxiert</b>  <b>Schraubmontage mit Rändelmutter</b></p> 	 <p style="text-align: right;"><i>Alle Maße in mm</i></p>
<p><b>„CHT1-5_9“ – Protectorausführung</b>  <b>Aluminium Natur eloxiert</b>  <b>Schraubmontage mit Rändelmutter</b></p> 	 <p style="text-align: right;"><i>Alle Maße in mm</i></p>

--- BITTE UMBLÄTERN ---

<p>„<b>CHT1-1_8</b>“ – Edelstahl Hygienegerecht Edelstahlring in breiter Ausführung Schraubmontage mit Rändelmutter</p> 	 <p>Alle Maße in mm</p>
<p>„<b>CHT1-T_8</b>“ – Edelstahl Snap-In Version Edelstahlring in breiter Ausführung Snap-In Montage</p> 	 <p>Alle Maße in mm</p>
<p>„<b>CHT1-6_8</b>“ – Edelstahl Erhöhte Version Edelstahlring in breiter Ausführung Schraubmontage mit Rändelmutter</p> 	 <p>Alle Maße in mm</p>
<p>„<b>CHT1-1_8.../CPM20</b>“ – Edelstahl Version Edelstahlring in <u>schmaler</u> Ausführung Schraubmontage mit Rändelmutter</p> 	 <p>Alle Maße in mm</p>

--- BITTE UMBLÄTTERN ---



**Zu <sup>3)</sup> / Anschlussarten:**

<p><b>Stecker M8</b> („CHT1-5...“)</p> <p>3-polig      4-polig      5-polig</p>	<p><b>Kabel + Stecker M12</b> („CHT1-9...“)</p> <p>8-polig</p>
<p><b>Klemmleiste</b> („CHT1-K...“)</p> <p>5-polig</p>	<p><b>Einzellitzen 200mm</b> („CHT1-7...“)</p> <p>Einzellitzen, 200 mm mit Aderendhülsen (Aderendhülsen mit Kunststoffkragen DIN 46228 Leitungsquerschnitt Litzen 0,25 mm<sup>2</sup>)</p> <p>3-polig      4-polig      5-polig</p>

**Zu <sup>4)</sup> / LED-Funktion & Anschlussbelegung:**

**LED-Funktion - Automatic (D):**

Bei Betätigung der Tastfläche geht die LED1 (z.B. Grün / Betriebszustand) aus und die LED2 (z.B. Rot / Schaltzustand) leuchtet.

**- Semi-Automatic (P):**

Die LED1 (z.B. Grün / Betriebszustand) kann separat angesteuert werden. Bei Betätigung der Tastfläche geht die LED1 aus und die LED2 (z.B. Rot / Schaltzustand) leuchtet.

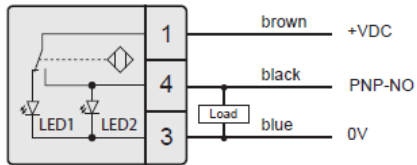
**- Manual (B):**

Sowohl die LED1 als auch die LED2 können separat nach Bedarf angesteuert werden.

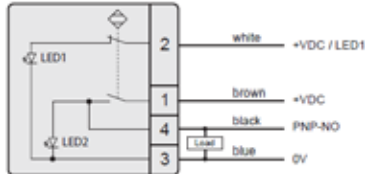
--- BITTE UMBLÄTTERN ---

## Zu <sup>5)</sup> / Anschlussbelegungen

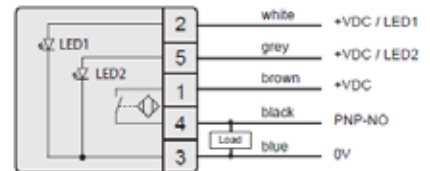
### Anschlussbelegungen - TRANSISTORAUSGANG:



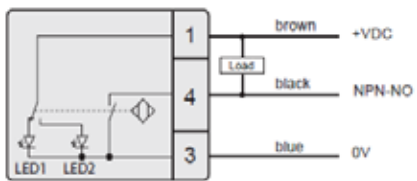
**Anschlussbelegung „D“**  
PNP-NO // Automatic (3-polig)



**Anschlussbelegung „P“**  
PNP-NO // Semi-Automatic (4-polig)



**Anschlussbelegung „B“**  
PNP-NO // Manual (5-polig)



**Anschlussbelegung „F“**  
NPN-NO // Automatic (3-polig)

### Sie benötigen Unterstützung bei der Konfiguration?

Gerne steht Ihnen unser Vertriebsinnendienst hierfür beratend zur Seite (Tel.: (0)8142 / 44 88 – 160; [sales@captron.com](mailto:sales@captron.com))

### Sie benötigen Datenblätter und/oder 3D-Daten?

Bitte wenden Sie sich hiermit ebenfalls an unseren Vertriebsinnendienst. Vielen Dank!