

## Konfigurationshilfe für SENSORtaster-Baureihe CHT4-2

**Inhalt:** [Kurzbeschreibung / Technische Daten \(Seite 1\)](#)  
[Konfigurationshilfe \(Seite 2\)](#)  
[Zusatzinformationen / Anschlussbelegung \(Seite 3 & 4\)](#)

SENSORtaster der CHT4-Serie haben eine sehr große Tastfläche von  $\varnothing$  63 mm und sind für die Schraubmontage ausgelegt.

Kunden aus dem Bereich Automation und Gebäudetechnik wählen je nach Einsatzgebiet den CHT4 SENSORtaster für den bündigen Einbau (CHT4-0) oder den SENSORtaster mit glasfaserverstärktem Polycarbonat Abdeckfarbring (CHT4-2).

Im privaten und öffentlichen Personenverkehr wird der CHT4 SENSORtaster als Türöffnungstaster eingesetzt. Mit Blindenschrift, erhabenen Piktogrammen, 16 hellen LEDs, Signalton und Vibration ausgestattet ist der CHT4 besonders anwenderfreundlich für mobilitätseingeschränkte Personen. Weitere Einsatzgebiete sind Notruf- und Informationssäulen an Bahn- und Busstationen sowie Taxiständen.

Nachfolgend sind die wichtigsten Eigenschaften kurz aufgeführt:

- $\varnothing$  100 mm Gesamtdurchmesser
- $\varnothing$  27 - 60 mm Montagebohrung benötigt
- 10mm Bauhöhe
- TSI-PRM konform: Piktogramme und Braille verfügbar; optische Rückmeldung durch LEDs
- V-Montage
- Individualisierung durch Symbole und Farben des Abdeckfarbringes
- Optional: Akustische Rückmeldung (Signalton) / Taktile Rückmeldung (Vibration)
- Schaltet auf Berührung – Hoher Bedienkomfort, kein Druck notwendig

Für das umfangreiche Produktangebot der SENSORtaster bietet CAPTRON eine individuelle Beratung zur optimalen Auswahl der passenden Produkte gemäß der erforderlichen Spezifikationen und Anwendungen:

Tel. +49 (0)8142 / 44 88 – 160  
 E-Mail: [sales@captron.com](mailto:sales@captron.com)

### Übersichtsgrafik

#### Legende:

- (A) = Abdeckfarbring
- (B) = Befestigungsflansch
- (C) = Befestigungslöcher
- (D) = Nut auf der Rückseite des Abdeckfarbringes



**Empfohlene Schraubentypen**  
 DIN EN ISO 1207 M4      DIN EN ISO 1481 Ø3,9  
 DIN EN ISO 7045 M4      DIN EN ISO 7049 Ø3,9

**Maximal erlaubte Abmessungen**  
 Alle Bemessungen in mm



Technische Daten bei 24 V und 20 °C:			
Betriebsspannung:	DC 24V (16,8 ... 32V)	Verpolungsschutz:	Schutz aller Leitungen
	DC 12 V (10,8 ... 14V) - Option -	Kurzschlusschutz:	Kurzschluss- und überlastsicher
Laststrom:	Max. 400 mA	Spannungsabfall:	max. 3 V bei 400 mA
Ausgang:	PNP-NO	Stromaufnahme:	max. 30 mA bei 24V DC
	PNP / NPN wechselbar durch Umpolen (Option)	Betriebstemperatur:	-30 ... +80°C
Ausgangsimpuls:	ca. 300ms („Dynamisch“)	Schutzgrad IP:	Frontseite IP69K
LED 1:	8 grüne LEDs	Betätigungsart:	Kapazitiv
LED 2:	8 rote LEDs	Betätigungskraft:	Keine Betätigungskraft erforderlich.



## Konfigurationshilfe CHT4-2 (STANDARD)

### Typenschlüssel 1 – mit Standard-Abdeckfarbring <sup>1</sup>:

CHT4	-	<b>C1</b>	<b>C2</b>	<b>C3</b>	<b>C4</b>	<b>O1</b>	-	<b>C5</b>	/	-	<b>C6</b>	/	<b>O2</b>
Bsp: CHT4 - 2 5 1 P - H / TG - SR													

### Typenschlüssel 2 – mit TSI-PRM konformer Abdeckfarbring <sup>1</sup>:

CHT4	-	<b>C1</b>	<b>C2</b>	<b>C3</b>	<b>C4</b>	<b>O1</b>	-	<b>C5</b>	/	-	<b>C6</b>	/	T6	/	<b>O2</b>
------	---	-----------	-----------	-----------	-----------	-----------	---	-----------	---	---	-----------	---	----	---	-----------

#### C1 – Befestigung / Ausführung des Abdeckfarbringes <sup>2</sup>

Code	Beschreibung
2	V-Montage / Standard-Abdeckfarbring
2	V-Montage / TSI-PRM konformer Abdeckfarbring *
B	V-Montage / Blanker Abdeckfarbring
-	-
-	-

\* erfordert zusätzlich die Option „O2 -> T6“!

#### C2 – Anschlussart <sup>4</sup>

Code	Beschreibung
1	Kabel + Stecker AMP 6,3 (Pin-Belegung: 1-2-4-3) *
4	Kabel + Stecker AMP 6,3 (Pin-Belegung: 1-4-2-3) *
5	Stecker M8
6	Stecker JST
7	Einzellitzen 200mm mit Aderendhülsen

\* nur mit der LED-Funktion „Semi-Automatic (4-pol.)“ erhältlich!

#### C3 – Farbe des Abdeckfarbringes

Code	Beschreibung	
0	Verkehrsröt (RAL 3020)	
1	Verkehrsröt (RAL 6024)	
2	Himmelblau (RAL 5015)	
5	Verkehrsgelb (RAL 1023)	
6	Verkehrsschwarz (RAL 9017)	
H	Verkehrsblau (RAL 5017)	
C	Verkehrsweiß (RAL 9016)	
K	Verkehrsgrau A (RAL 7042)	

#### C4 – LED-Funktion <sup>3</sup> / Poligkeit / Ausgang

Code	Beschreibung
P	Semi-Automatic / 4-polig / PNP-NO / <b>DC 24V</b>
B	Manual / 5-polig / PNP-NO / <b>DC 24 V</b>
W	Automatic / 3-polig / PNP/NPN-NO wechselbar durch Umpolen * / <b>DC 24V</b>
G	Semi-Automatic / 4-polig / PNP-NO / <b>DC 12V</b>
-	-

\* aktuell nur mit der Anschlussart „7– Einzellitzen 200mm“ erhältlich!

#### O1 – Option 1 / Akustisches und taktiler Feedback

Code	Beschreibung	
S	Akustisches Feedback (Signalton) *	
V	Taktiler Feedback (Vibration) *	
SV	Akustisches + taktiler Feedback *	

\* nur mit den LED-Funktionen „P - Semi-Automatic“ sowie „B – Manual“ erhältlich!

#### C5 – Symbol auf der Tastfläche

Code	Beschreibung
30	Weißer Fläche
H	Hand (grün auf weiß)



Für weitere Symbole siehe **Symboleliste (Link)** \*

\* alle als „Standard“ gekennzeichnete Symbole sind bereits ab 1 Stück / Bestellung zuschlagsfrei erhältlich.

#### C6 – LED-Farben (LED1 – LED2)

Code	Beschreibung	
TG-SR	Grün (LED1) / Rot (LED2) - <b>Standard</b> -	
TG-YW	Grün (LED1) / Gelb (LED2)	
BU-SR	Blau (LED1) / Rot (LED2)	

#### O2 – Option 2 / Schaltabstand

Code	Beschreibung
- (ohne)	Standard-Schaltabstand
CP12	Erhöhter Schaltabstand
-	-


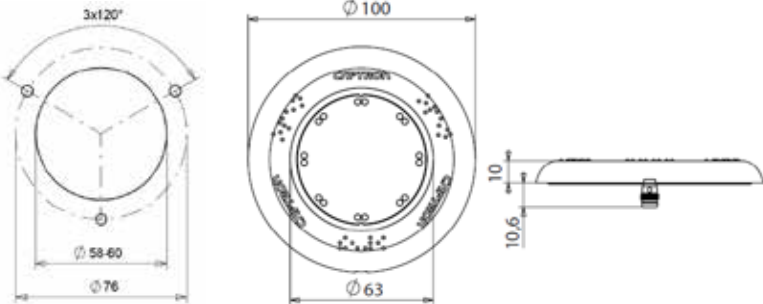

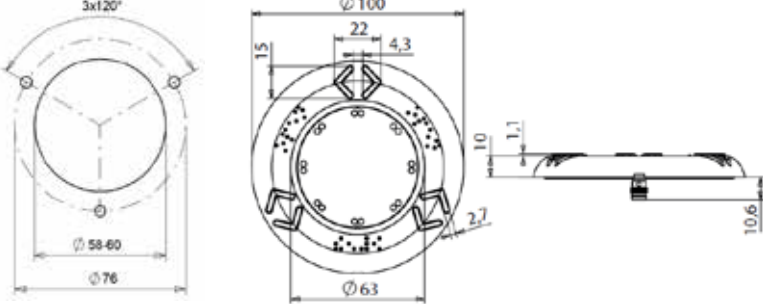

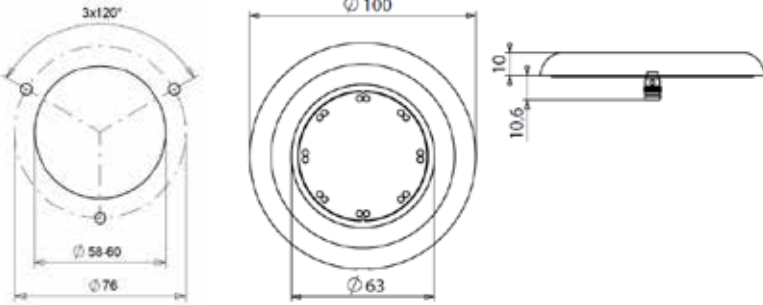
**--- Bitte beachten Sie die weiteren Informationen und Erläuterungen auf den nächsten Seiten. Vielen Dank! ---**

## Zusatzinformationen & Erläuterungen zu den vorher beschriebenen Konfigurationen:

### Zu 1) / Schaltfunktionen:

Schaltfunktion - *Dynamisch*: Der Ausgangsimpuls ist zeitlich begrenzt auf 300ms, unabhängig von der Betätigungsdauer.

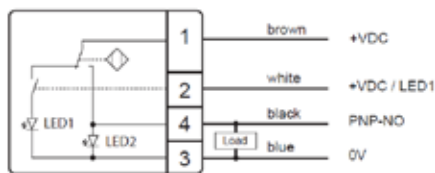
### Zu 2) / Ausführung des Abdeckfarbringes:

<p><b>„2“ – Standardausführung, V-Montage</b></p>  <ul style="list-style-type: none"> <li>- 3x Schriftzug „CAPTRON“</li> <li>- 3x Brailleschrift „OPEN“</li> </ul>	 <p>Bohrbild (V-Montage)</p> <p style="text-align: right;">Alle Maße in mm</p>
<p><b>„2 ... T6“ – TSI-PRM konform; V-Montage</b></p>  <ul style="list-style-type: none"> <li>- 3x taktile Piktogramme „&lt;&gt;“</li> <li>- 3x Brailleschrift „OPEN“</li> </ul>	 <p>Bohrbild (V-Montage)</p> <p style="text-align: right;">Alle Maße in mm</p>
<p><b>„B“ – Blanker Abdeckfarbring, V-Montage</b></p>  <ul style="list-style-type: none"> <li>- Ohne Schriftzug</li> <li>- Ohne taktile Piktogramme</li> <li>- Ohne Brailleschrift</li> </ul>	 <p>Bohrbild (V-Montage)</p> <p style="text-align: right;">Alle Maße in mm</p>

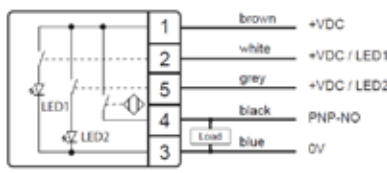
--- BITTE UMBLÄTTERN ---

## Zu 3) / LED-Funktion & Anschlussbelegung:

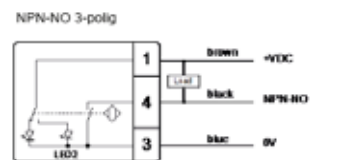
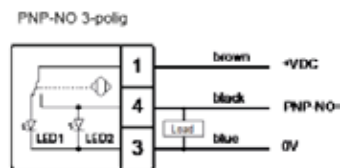
- LED-Funktion - Semi-Automatic:** Die LED1 (z.B. Grün / Betriebszustand) kann separat angesteuert werden. Bei Betätigung der Tastfläche geht die LED1 aus und die LED2 (z.B. Rot / Schaltzustand) leuchtet.
- **Manual:** Sowohl die LED1 als auch die LED2 können separat nach Bedarf angesteuert werden.
  - **Automatic:** Im Betriebszustand leuchtet die LED1 (z.B. Grün). Wenn die Tastfläche berührt wird, geht die LED1 aus und die LED2 (z.B. Rot) leuchtet.
- diese Funktion steht nur für die Anschlussbelegung „W“ zur Verfügung -**



**Anschlussbelegung „P“**  
PNP-NO // Semi-Automatic



**Anschlussbelegung „B“**  
PNP-NO // Manual



**Anschlussbelegung „W“**  
PNP-NO / NPN-NO wechselbar durch Umpolen // Automatic

## Zu 4) / Anschlussarten:

<p><b>Stecker M8</b> („CHT4-<u>5</u>...“)</p> <p style="text-align: center;">4-polig                      5-polig</p>	<p><b>Stecker JST</b> („CHT4-<u>6</u>...“)</p> <p style="text-align: center;">4-polig                      5-polig</p>
<p><b>Stecker AMP</b> („CHT4-<u>4</u>...“)</p> <p style="text-align: center;">4-polig</p> <p> („CHT4-<u>1</u>...“)</p> <p style="text-align: center;">4-polig</p>	<p><b>Einzellitzen 200mm</b> („CHT4-<u>7</u>...“)</p> <p>Einzellitzen, 200 mm mit Aderendhülsen (Aderendhülsen mit Kunststoffkragen DIN 46228 Leitungsquerschnitt Litzen 0,25 mm<sup>2</sup>)</p> <p style="text-align: center;">3-polig                      4-polig                      5-polig</p>

### Sie benötigen Unterstützung bei der Konfiguration?

Gerne steht Ihnen unser Vertriebsinnendienst hierfür beratend zur Seite (Tel.: (0)8142 / 44 88 – 160; [sales@captron.com](mailto:sales@captron.com))

### Sie benötigen Datenblätter und/oder 3D-Daten?

Bitte wenden Sie sich hiermit ebenfalls an unseren Vertriebsinnendienst. Vielen Dank!